

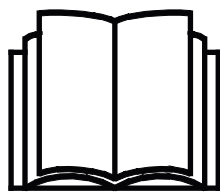
AVANT[®]

Manual del operario



Miniretro I80

Producto núm.: A445112



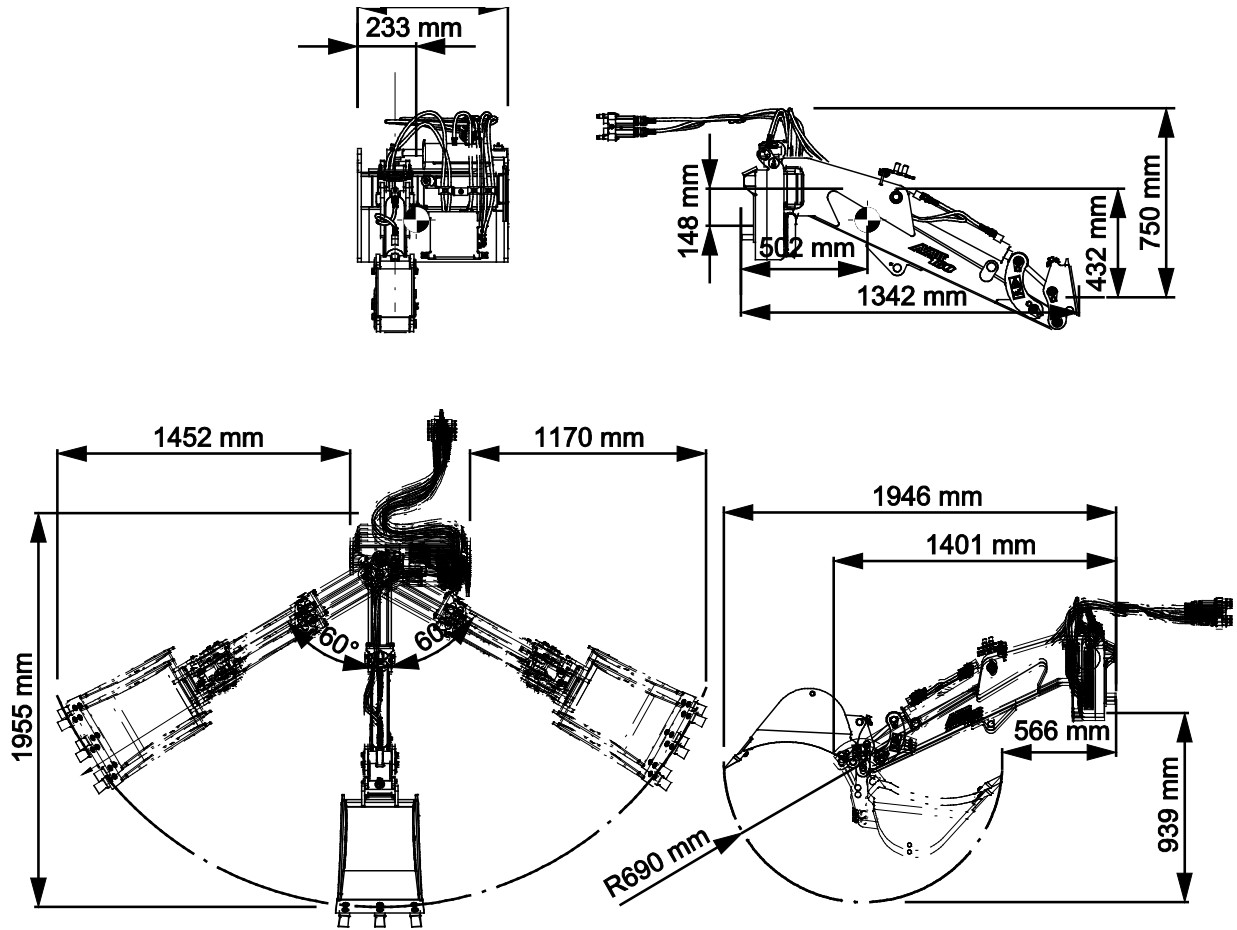
Lea este manual detenidamente antes de utilizar el equipo y siga las instrucciones.

Guarde este manual para futura consulta.

Manufacturer:

AVANT[®]
AVANT TECNO OY
e-mail: sales@avanttecno.com

Ylötie I
33470 YLÖJÄRVI
FINLAND
Tel. +358 3 347 8800
Fax +358 3 348 5511



INDICE

1. PRÓLOGO	5
Símbolos de advertencia utilizados en este manual.....	6
2. USO PREVISTO.....	7
3. INSTRUCCIONES DE SEGURIDAD PARA USAR EL IMPLEMENTO.....	8
3.1 Equipo de protección personal.....	11
3.2 Procedimiento de desconexión segura.....	11
4. ESPECIFICACIONES TÉCNICAS	12
4.1 Etiquetas de seguridad y componentes principales del implemento	14
5. MONTAJE DEL IMPLEMENTO.....	16
5.1 Conexión y desconexión de las mangueras hidráulicas.....	18
5.2 Conexión eléctrica.....	20
5.2.1 Para conectar el arnés eléctrico del implemento a la minicargadora.....	20
5.3 Desenganche de la miniretro y posición de almacenamiento correcta	21
5.4 Cambio de cazo en la miniretro 180.....	22
6. INSTRUCCIONES DE USO.....	23
6.1 Distancia de seguridad.....	24
6.2 Comprobaciones antes del uso	25
6.2.1 Cualificación del operario.....	25
6.3 Funcionamiento de la miniretro	26
6.3.1 Uso del equipo de excavación	26
6.3.2 Opciones hidráulicas.....	29
6.4 Posición de transporte	30
6.5 Trabajo sobre terrenos irregulares	30
7. INSTALACIÓN DE LAS OPCIONES HIDRÁULICAS.....	31
7.1 Requisitos de cualificación para el trabajo de instalación:.....	32
7.2 Instrucciones de seguridad para conjuntos hidráulicos	33
7.3 Garra (equipamiento opcional).....	34
7.3.1 Instalación de la garra	34
7.4 Adaptador de inclinación del cazo (equipamiento opcional).....	36
7.4.1 Componentes hidráulicos del adaptador de inclinación	37
7.5 Apriete de las conexiones hidráulicas	39
8. MANTENIMIENTO Y SERVICIO TÉCNICO.....	41
8.1 Inspección de los componentes hidráulicos	41
8.2 Limpieza del implemento	42
8.3 Inspección de estructuras metálicas	42
8.4 Engrase.....	42
8.4.1 Engrase de la miniretro 180 con las opciones hidráulicas	43

8.5	Eliminación al final de la vida útil.....	43
9.	CONDICIONES DE LA GARANTÍA	44

I. Prólogo

Avant Tecno Oy quisiera agradecerle la compra de este implemento para su cargadora Avant. La fabricación y diseño de este implemento están avalados por años de experiencia en el desarrollo y producción del producto. Familiarícese con este manual y con las siguientes instrucciones para garantizar su seguridad y un funcionamiento fiable y duradero del equipo. Lea detenidamente las instrucciones antes de comenzar a usar el equipo o realizar tareas de mantenimiento.

Este manual tiene por objeto ayudarle a:

- utilizar el equipo de forma segura y eficiente
- observar y evitar situaciones peligrosas
- mantener el equipo intacto y garantizar una prolongada vida útil

Con estas instrucciones, hasta un usuario sin experiencia puede utilizar el implemento y la cargadora con seguridad. El manual también incluye instrucciones importantes para operarios experimentados de maquinaria AVANT. Asegúrese de que todas las personas que utilicen la cargadora hayan recibido las indicaciones adecuadas y se hayan familiarizado con el manual de la cargadora, cada implemento empleado y todas las instrucciones de seguridad antes de usar el equipo. Queda prohibido el uso del equipo con fines distintos o de forma distinta a la descrita en este manual. Mantenga este manual en un lugar accesible durante toda la vida útil del equipo. Si vende o transfiere el equipo, asegúrese de entregar este manual al nuevo propietario. En caso de pérdida o deterioro, puede solicitar un manual nuevo a su distribuidor Avant o al fabricante.

Además de las instrucciones de seguridad del manual del operario, deberá cumplir con todas las normas de seguridad en el trabajo, las leyes locales y cualquier otra disposición relativa al uso del equipo. En particular, las normas relativas uso del equipamiento en vías públicas se tienen que cumplir. Póngase en contacto con su distribuidor Avant para obtener más información sobre los requisitos locales antes de utilizar la minicargadora en vías públicas.

Póngase en contacto con su distribuidor de AVANT local si necesita resolver cualquier duda relativa a mantenimiento, recambios o problemas que puedan ocurrir mientras se maniobra con la máquina.

Este manual es una traducción de las instrucciones originales en inglés. Dado la continua evolución del producto, algunos de los detalles que aparecen este manual podrían diferir de su equipo. Las ilustraciones también pueden mostrar equipamiento opcional o funciones que aún no estén disponibles. Nos reservamos el derecho de modificar el contenido del manual sin aviso. Copyright © 2022 Avant Tecno Oy. Todos los derechos reservados.

Símbolos de advertencia utilizados en este manual

Los siguientes símbolos de advertencia que aparecen en este manual se utilizan para señalar factores que se tienen que tener en cuenta para reducir el riesgo de lesiones o daños materiales.



ADVERTENCIASÍMBOLO DE ALERTA DE SEGURIDAD

Este símbolo significa: «¡Advertencia: permanezca alerta! ¡Su seguridad está en juego!»

Lea detenidamente el mensaje que sigue en el que se advierte de un riesgo inminente que puede causar lesiones graves.

El símbolo de alerta de seguridad en solitario o acompañando a la declaración de seguridad asociada indica la presencia de mensajes de seguridad importantes en este manual. Se utiliza para llamar la atención sobre instrucciones en las que está en juego su seguridad personal y a la de otras personas. Cuando vea este símbolo, permanezca alerta, su seguridad está en juego. Lea detenidamente el mensajes que sigue e informe al resto de operarios.

PELIGRO

Esta indicación de advertencia alerta de una situación peligrosa que, si no se evita, provocará la muerte o lesiones graves.

ADVERTENCIA

Esta indicación de advertencia alerta de una situación potencialmente peligrosa que, si no se evita, podría provocar lesiones graves o la muerte.

PRECAUCIÓN

Esta indicación de advertencia se utiliza para alertar de las posibles lesiones leves que podrían sufrirse si no se siguen las instrucciones de forma oportuna.

AVISO

La palabra de la señal indica información sobre la correcta operación y mantenimiento del equipamiento.

No seguir las instrucciones que acompañan al símbolo pueden causar la avería del equipamiento o daños materiales.

2. Uso previsto

La miniretro 180 AVANT es compatible con las minicargadoras compactas AVANT indicadas en la tabla 1. La mini retro está diseñada para uso ocasional y es tan sencilla de utilizar como de transportar. Se monta directamente en la placa de acoplamiento rápido de la minicargadora. La miniretro se controla con el brazo articulado y su cazo con los hidráulicos auxiliares de la minicargadora.

Esta robusta mini retro puede utilizarse con varias opciones de cazo disponibles para realizar tareas generales de excavación, movimiento y carga de tierra. El cambio de cazo en la miniretro 180 se puede realizar de forma rápida y sencilla con el sistema de acoplamiento rápido del cazo tipo S30-150. El cazo también puede montarse mirando hacia delante si es necesario. La miniretro se puede equipar con el adaptador de inclinación del cazo o con la garra hidráulica, disponibles ambos como equipamiento opcional. Las instrucciones de instalación de estas opciones que proporciona este manual van dirigidas a usuarios experimentados.

Para poder usar el adaptador de inclinación del cazo o la garra, la minicargadora debe estar equipada con el sistema de control de implementos Opticontrol®. En caso contrario, necesitará un kit de adaptación A437338*.

La mini retro se controla desde el asiento del operario de la minicargadora utilizando los mandos del brazo y los hidráulicos auxiliares. La tierra excavada se puede volcar a los lados aprovechando la articulación de la retro y el movimiento de la minicargadora. La tierra se puede descargar fácilmente en un remolque elevado gracias al alcance del brazo de la minicargadora. Los patrones de control de la miniretro difieren de las excavadoras y retroexcavadoras convencionales. Sin embargo, tanto los operarios sin experiencia como aquellos que estén acostumbrados a utilizar otros tipos de excavadoras podrán asimilar fácilmente el uso seguro y eficiente de los mandos. Todos los operarios de este implemento deben familiarizarse con los peligros habituales asociados con el trabajo de excavación. Antes de comenzar la excavación, el operario del equipo deberá comprobar si hay objetos ocultos en el terreno que puedan generar situaciones de peligro.

Para utilizar el implemento de la forma más eficiente, se recomienda utilizar el brazo telescópico de la minicargadora y el sistema Opticontrol® opcional.

Utilice la miniretro únicamente para realizar excavaciones ocasionales con los cazos, herramientas o accesorios originales. La mini retro no debe utilizarse para levantar objetos. Nunca utilice el implemento para elevar objetos o cargas distintos a los materiales manipulados normalmente con un cazo. Nunca suspenda cargas ni acople ninguna otra herramienta a excepción del cazo. La miniretro 180 no está diseñada para ser utilizada de forma distinta a la especificada en este manual y no deberá utilizarse para tareas distintas a aquellas para las que ha sido concebida.

Este implemento se ha diseñado para que necesite el mínimo mantenimiento posible. El operario puede realizar las tareas de mantenimiento periódicas. El operario no puede realizar ningún trabajo de reparación, por lo que las operaciones de mantenimiento y reparación deberán realizarlas personal de mantenimiento profesional. Todos los trabajos de mantenimiento deben realizarse con el equipo de seguridad apropiado. Los recambios deben cumplir con las especificaciones originales, para lo que se recomienda utilizar únicamente recambios originales. Solicite a su distribuidor Avant el catálogo de recambios disponible.

Familiarícese con las instrucciones de revisión y mantenimiento de este manual. Póngase en contacto con su distribuidor AVANT si tiene alguna pregunta sobre el uso y mantenimiento del equipo, o si necesita recambios o un técnico autorizado.

Tabla 1. Miniretro 180. Compatibilidad con cargadoras Avant

Avant	220 serie 2 225	313S 320S 320S+	419 420 423	520 R20 523 525LPG R28 528	630 R35 635 640 645i 650i	735 745 750 755 760i	850 860i	e5 e6
A445112	-	-	-	•	•	•	•	•

3. Instrucciones de seguridad para usar el implemento

No olvide que la seguridad es el resultado de varios factores. La combinación cargadora-implemento es muy potente y el uso o mantenimiento inadecuados o descuidados podría provocar graves lesiones personales o daños materiales. Por este motivo, todos los operarios deben familiarizarse concienzudamente con el uso correcto y con los manuales de usuario tanto de la cargadora como del implemento antes de ponerlos en funcionamiento. No utilice el implemento si no está completamente familiarizado con su funcionamiento y con los riesgos asociados.



PELIGRO

El uso inapropiado o descuidado del implemento, o el uso de un implemento en mal estado, podría representar un riesgo de lesiones graves. Familiarícese con los mandos de la cargadora, el procedimiento de acoplamiento correcto y la forma correcta de utilizar el implemento en un lugar seguro. Estudie especialmente cómo parar el equipo de forma segura. Lea detenidamente todas las precauciones de seguridad.

Lea detenidamente todas las instrucciones de seguridad antes de manipular el implemento



ADVERTENCIA

- Cuando enganche el implemento a la minicargadora, **asegúrese de que los pasadores de bloque de la placa de acoplamiento rápido de la minicargadora se encuentren en la posición inferior y el implemento quede bloqueado a la minicargadora.** Nunca levante ni mueva un implemento que no esté bloqueado.
- Este implemento no está diseñado para ser utilizado por más de un operario simultáneamente. Impida que otras personas se sitúen en la zona de peligro del equipo durante su uso.
- Transporte siempre el implemento tan bajo como sea posible para mantener el centro de gravedad bajo y mantenga el brazo telescópico retraído mientras conduce.
- **Riesgo de descarga eléctrica: Planifique todas las tareas de excavación con antelación antes de comenzar.** Considere la posibilidad de que haya cables eléctricos, tuberías de gas, tuberías de agua, cables de comunicaciones o elementos similares enterrados en el suelo. Consulte con las autoridades locales y las empresas eléctricas, de agua y gas, de telecomunicaciones, y otras fuentes pertinentes antes de empezar a utilizar el equipo. Es posible que su zona cuente con un servicio técnico o asistencia telefónica específicos, o que pueda necesitar un permiso especial. Si no está seguro, recabe más información antes de comenzar la excavación.
- **Peligro de vuelco: tenga en cuenta que el borde de una zona excavada o zanja puede derrumbarse repentinamente.** Tenga especial cuidado cuando conduzca cerca de zanjas o terraplenes y evite conducir en paralelo a zanjas o acequias porque la máquina puede volcar de repente si el borde se derrumba. Evite conducir en paralelo a zanjas y mantenga una distancia que sea como mínimo igual a la anchura de la misma. Considere el riesgo y la posibilidad de derrumbe. No trabaje entre muros verticales e incline la excavación en función del tipo de terreno (entre otras consideraciones).
- **Peligro de aplastamiento: Asegúrese de que el cazo esté bien acoplado; si se afloja o suelta puede causar lesiones graves.**

**ADVERTENCIA**

- **Riesgo de aplastamiento y caída de objetos: no utilice el implemento para tareas distintas a aquellas para las que ha sido concebido.** Nunca utilice el implemento para elevar objetos o cargas distintos a los materiales manipulados normalmente con un cazo. Nunca suspenda cargas ni acople ninguna otra herramienta a excepción del cazo a la retroexcavadora. Asegúrese de que la minicargadora esté estacionada antes de poner en marcha la retroexcavadora.
- **Riesgo de aplastamiento: Tenga en cuenta que el brazo de la minicargadora o el implemento pueden descender o inclinarse incluso con el motor parado.** Nunca abandone el asiento del operario con el cazo levantado del suelo. Mantenga las manos y los pies alejados de los componentes móviles.
- Utilice el equipo únicamente en zonas suficientemente iluminadas. Si necesita extremar la precaución para evitar golpear materiales peligrosos o frágiles en el suelo, pida a otra persona que identifique posibles elementos enterrados.
- No utilice la excavadora sobre terreno inclinado horizontalmente. Confirme la estabilidad de la minicargadora y la solidez del terreno incluso sobre terrenos uniformes.
- Preste atención a la zona alrededor de la minicargadora y al movimiento de las demás personas y máquinas. El resto de personas debe permanecer a una distancia de seguridad de 2 metros. Preste atención a la geografía del terreno y a otros peligros, como ramas y árboles que puedan alcanzar la zona del conductor, la caída de rocas y las superficies resbaladizas.
- Asegúrese de no elevar excesivamente la excavadora para evitar la caída de materiales desde el cazo a la minicargadora o al habitáculo del operario.
- Asegúrese de que haya suficiente espacio libre por encima de la máquina. El impacto con un objeto elevado puede hacer que la cargadora vuelque. Mantenga una distancia de seguridad con cables eléctricos, farolas u otros sistemas eléctricos; el impacto con elementos con corriente podría provocar una descarga eléctrica.
- Asegúrese de que haya suficiente ventilación cuando trabaje en interiores. No utilice la cargadora en espacios cerrados independientemente del tipo de motor o combustible. Los gases de escape podrían concentrarse hasta niveles peligrosos.
- Accione los mandos de la cargadora de forma lenta y sosegada. Tenga cuidado cuando levante cargas a niveles elevados o baje una carga desde una altura elevada. Evite cambios bruscos de velocidad o sentido de la marcha para mantener el equilibrio de la cargadora, especialmente cuando trabaje con cargas pesadas. Conduzca despacio y con precaución, en particular sobre terreno inclinado y superficies resbaladizas.
- Transportar cargas pesadas puede desplazar el centro de gravedad de la minicargadora y provocar que vuelque. Transporte siempre la carga tan baja y tan cerca de la cargadora como sea posible con el brazo telescópico completamente retraído para mantener el centro de gravedad bajo y la estabilidad óptima.
- La estabilidad de la minicargadora puede variar al abandonar el asiento del operario, provocando el vuelco de la máquina. Recuerde siempre que el brazo puede sufrir un descenso inesperado por la pérdida de estabilidad o si otra persona manipula los mandos de la minicargadora derivando en peligro de aplastamiento. El implemento o la minicargadora no están previstos para mantener una carga en alto durante períodos largos. Baje el implemento antes de dejar el asiento del operario.
- Nunca use la cargadora para levantar o transportar personas o plataformas de trabajo de ningún tipo, ni tan siquiera momentáneamente.
- Mantenga la articulación de la cargadora en posición recta cuando manipule cargas pesadas. La cargadora podría volcar hacia delante al girar la articulación.


ADVERTENCIA

- Apague la minicargadora y coloque el implemento en una posición segura de acuerdo con el procedimiento de parada segura antes de realizar cualquier tarea de limpieza, mantenimiento o ajuste.
- Respete la carga máxima indicada en el manual de usuario de la cargadora. Sea especialmente cuidadoso si se activa el sensor de indicador de carga.
- Asegúrese de que la superficie pueda soportar la carga total. Respete siempre los valores de presión correctos del neumático.
- Asegúrese de utilizar únicamente implementos que se encuentren en buen estado. Inspeccione minuciosamente el implemento a intervalos regulares. No modifique el implemento de modo que pueda afectar a su seguridad. Está estrictamente prohibido realizar agujeros en el implemento o soldar o fijar de otra forma ganchos u otros objetos al implemento.
- Utilice el implemento únicamente para su uso previsto. Un uso distinto podría generar riesgos de seguridad innecesarios y causar daños al equipo.
- Asegúrese de que la cargadora esté equipada con los componentes de seguridad necesarios y de que funcione correctamente. El cinturón de seguridad es de uso obligatorio. Si surgen peligros específicos asociados al área de trabajo, utilice el equipo de seguridad oportuno.
- Lea también las instrucciones de seguridad y uso correcto de la cargadora contenidas en el manual de usuario.


ADVERTENCIA

Riesgo de aplastamiento: nunca deje que nadie pase por debajo del implemento o brazo de la minicargadora levantados. Tenga en cuenta que el brazo de la cargadora puede bajar o inclinarse incluso con el motor parado (peligro de aplastamiento). La cargadora no está diseñada para mantener la carga levantada durante mucho tiempo. Baje siempre el implemento a una posición segura antes de dejar el asiento del operario.



3.1 Equipo de protección personal

Recuerde llevar puesta el equipo de protección personal adecuado:



- El nivel de ruido en el asiento del operario puede superar los 85 dB(A) dependiendo del modelo de minicargadora y el ciclo de trabajo. La exposición prolongada a un nivel elevado de ruido puede provocar lesiones auditivas. Lleve cascos para los oídos mientras use la minicargadora.



- Lleve puestos los guantes de protección.



- Lleve botas de seguridad mientras use la minicargadora.



- Utilice gafas de seguridad, por ejemplo, cuando manipule componentes hidráulicos.



- Cuando trabaje en obras se recomienda un casco de protección y puede ser obligatorio además de la estructura de protección contra objetos que caigan (FOPS) de la minicargadora. Infórmese sobre el resto de equipamiento de seguridad en la obra concreta de la que se trate.

3.2 Procedimiento de desconexión segura

Parada segura del implemento, antes de acercarse al implemento:



ADVERTENCIA

Pare siempre el implemento siguiendo el procedimiento de parada segura antes de abandonar el asiento del operario. El procedimiento de parada segura evita movimientos involuntarios del implemento. Tenga presente que el brazo de la minicargadora puede moverse incluso con el motor de la minicargadora parado.

Procedimiento de parada segura:

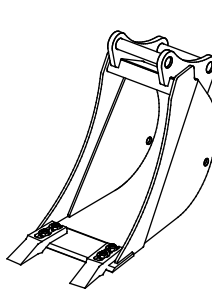
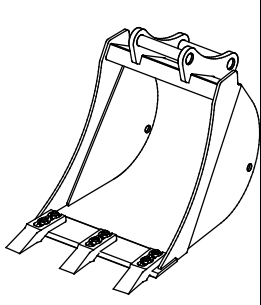
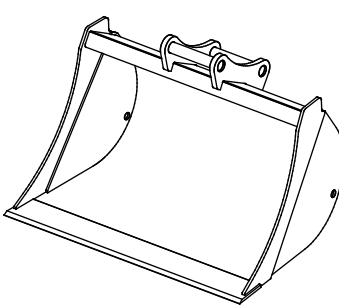
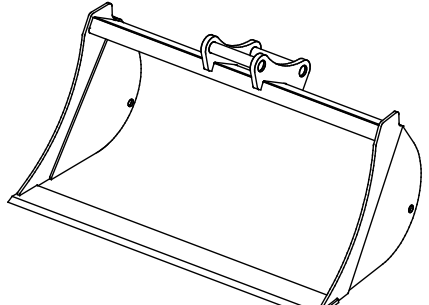
- Deje el brazo y implemento en el suelo.
- Pare el motor de la cargadora y accione el freno de estacionamiento.
- Libere la presión residual del sistema hidráulico; mueva todas las palancas de control hidráulico a lo largo de su intervalo completo de movimiento un par de veces.
- Evite la puesta en marcha de la máquina quitando llave de contacto.

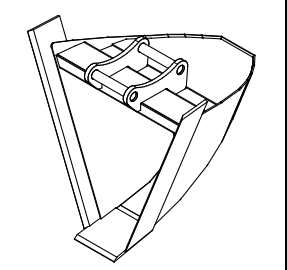
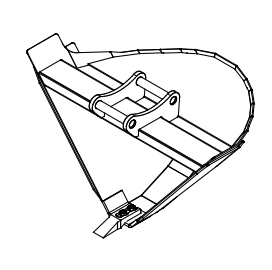
4. Especificaciones técnicas

Tabla 2 - Miniretro 180 - Especificaciones

Producto núm.:	A445221
Alcance máximo:	1800 mm sin utilizar el brazo telescópico de una minicargadora
Peso:	170 kg (sin cazo)
Cazo:	Sin cazo estándar. La tabla 3 de la siguiente página enumera las opciones de cazo disponibles.
Acoplamiento de cazo:	Sistema de acople rápido S30-150 Adaptador de inclinación del cazo disponible como equipamiento opcional
Entrada recomendada de energía hidráulica:	20-30 l/min
Entrada máxima de energía hidráulica:	40 l/min, 22,5 MPa (225 bar)
Minicargadoras Avant compatibles:	Ver tabla 1
Opciones:	Póngase en contacto con su distribuidor de Avant para conocer su disponibilidad y obtener más información.
Cazos	La tabla 3 de la siguiente página enumera las distintas opciones de cazo disponibles.
Adaptador de inclinación del cazo	A446187 (peso del conjunto: 35 kg)
Garra	A446167 (peso del conjunto: 40 kg)

Tabla 3. Opciones de cazo de la miniretro 180

	A414301	A414304	A35230	A35383
Anchura:	250 mm	400 mm	750 mm	1000 mm
Filo:	2 dientes	3 dientes	recto	recto
Peso:	30 kg	35 kg	45 kg	61 kg
				

	A21638	A36374
Anchura:	650 mm	912 mm
Filo:	1 dientes	1 dientes
Peso:	45 kg	48 kg
		

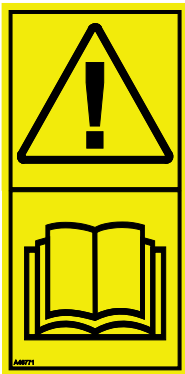
4.1 Etiquetas de seguridad y componentes principales del implemento

A continuación se enumeran las etiquetas y señales fijadas al implemento. Deben mantenerse visibles y legibles sobre el equipo. Reponga cualquier etiqueta borrosa o desprendida. Solicite nuevas etiquetas a su distribuidor o pregunte al servicio de información indicado en la portada/ contraportada.

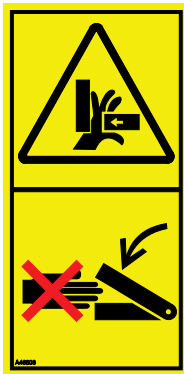


ADVERTENCIA

Asegúrese de que todas las pegatinas de aviso estén legibles. Las etiquetas de advertencia proporcionan información de seguridad importante y ayudan a identificar y recordar los peligros asociados al equipo. Sustituya las etiquetas de advertencia dañadas o perdidas por unas nuevas.



A46771



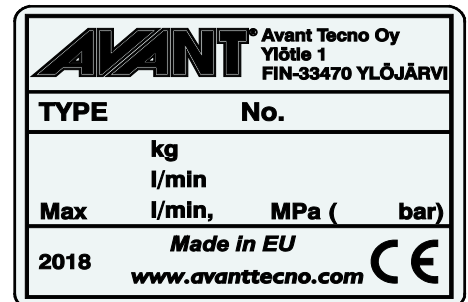
A46803



A46772



A46797



Placa de identificación del implemento

A446261

Para instalar una etiqueta nueva: Limpie a conciencia la superficie para eliminar cualquier resto de grasa. Deje que se seque completamente. Despegue la película protectora de la etiqueta y presione con firmeza para aplicarla. Tenga cuidado de no tocar el pegamento de la etiqueta.

Tabla 4. Ubicación de las pegatinas y mensajes de advertencia

	Pegatina	Explicación
1	A46771	Riesgo de uso incorrecto: lea las instrucciones antes de usar.
2	A46772	Riesgo de aplastamiento: no pase por debajo de un implemento levantado; permanezca alejado de equipos levantados.
3	A46797	Riesgo de aplastamiento en el área de alcance y oscilación de la retroexcavadora: mantenga a los viandantes alejados de la zona de peligro.
4	A46803	Riesgo de aplastamiento y corte: manténgase alejado de los componentes móviles y no deje el equipo en marcha. Controle el implemento solo desde el asiento del conductor. Deje el control del brazo de la minicargadora bloqueado hasta que esté preparado para utilizar la máquina.
5	A446261	Placa de identificación del implemento

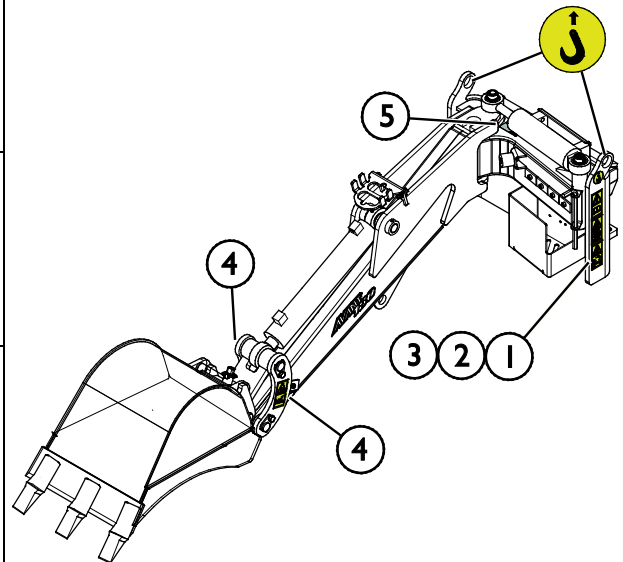
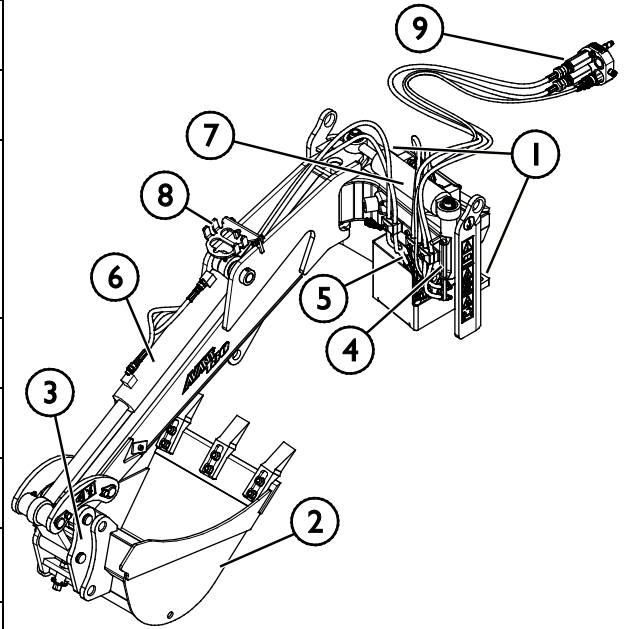


Tabla 5. Componentes principales de la miniretro 180

1	Bastidor con soportes de acople rápido de Avant
2	Cazo intercambiable (<i>no incluido</i>)
3	Sistema de acople rápido del cazo S30-150, tornillo de liberación/bloqueo
4	Herramienta del sistema de acople rápido del cazo
5	Válvula selectora
6	Cilindro de inclinación
7	Desplazamiento lateral del cilindro del mecanismo de giro
8	Soporte de multiconector
9	Multiconector



5. Montaje del implemento

La fijación del implemento a la minicargadora es rápida y sencilla se tiene que hacer con cuidado. El implemento se monta en el brazo de la minicargadora utilizando la placa de acoplamiento rápido del brazo y la placa correspondiente del implemento.

Si el implemento no se bloquea correctamente a la minicargadora, se podría soltar y provocar una situación de peligro. Nunca conduzca la minicargadora, ni eleve el brazo, si el implemento no está completamente bloqueado. Para evitar situaciones de peligro siga siempre el proceso de acoplamiento mostrado a continuación. Recuerde también las instrucciones de seguridad de este manual.



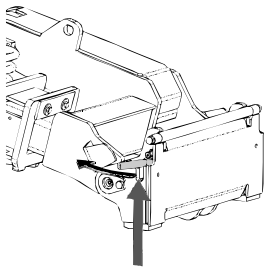
ADVERTENCIA

Riesgo de aplastamiento: asegúrese de que si un implemento no está asegurado no pueda moverse o caerse. No permanezca en el área que exista entre el implemento y la cargadora. Monte el implemento solo sobre superficies lisas.

Nunca mueva o levante un implemento que no esté bien bloqueado.

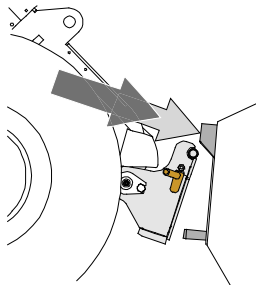
Sistema de acoplamiento rápido de Avant:

Paso 1:



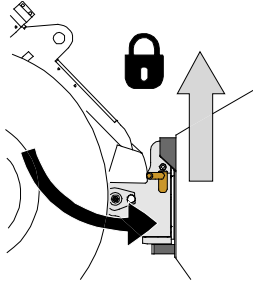
- Levante los pasadores de bloqueo de la placa de acoplamiento rápido y gírelos hacia atrás hasta meterlos en la ranura para que queden bloqueados en la posición superior.
- Si la minicargadora está equipada con un sistema hidráulico de bloqueo de implementos, consulte las instrucciones adicionales sobre el uso del sistema de bloqueo en el manual del operario.
- Asegúrese de que las mangueras hidráulicas y los cables eléctricos estén dispuestos de forma que no se interpongan entre la placa de acoplamiento de la minicargadora y el implemento, y no resulten aplastados ni rocen con bordes afilados.

Paso 2:



- Gire la placa de acoplamiento rápido con ayuda del sistema hidráulico hasta que quede inclinada hacia delante.
- Acerque la minicargadora al implemento. Si su minicargadora está equipada con brazo telescópico, puede extenderlo para alcanzar los soportes de acople rápido del implemento.
- Alinee los pasadores superiores de la placa de acoplamiento rápido de la minicargadora hasta que queden justo debajo de los engarces correspondientes del implemento.

Paso 3:



- Levante el brazo ligeramente y tire de la palanca de control del brazo hacia atrás para levantar el implemento del suelo.
- Gire la palanca de control del brazo hacia a la izquierda para colocar la sección inferior de la placa de acoplamiento rápido de la minicargadora sobre el implemento.
- Bloquee los pasadores manualmente o mediante el sistema hidráulico.
- **Compruebe siempre que ambos pasadores queden perfectamente bloqueados.**



ADVERTENCIA

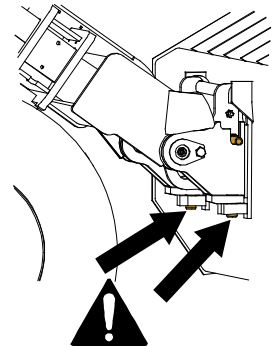
Riesgo de aplastamiento: evite el vuelco del implemento. La inclinación o elevación excesivas de un implemento no bloqueado aumenta el riesgo de vuelco. No utilice el sistema automático de los pasadores de bloqueo si el implemento se levanta más de un metro del suelo. Si los pasadores de bloqueo no vuelven a su posición normal cuando se incline el implemento no lo siga inclinando o levantando. Deje el implemento en el suelo y asegure el sistema de bloqueo manualmente.



ADVERTENCIA

Riesgo de caída de objetos: evite dejar caer el implemento.

Un implemento que no esté completamente fijo a la cargadora podría caer sobre el brazo o el operario, o incluso meterse bajo la cargadora mientras se conduce provocando la pérdida de control de la misma. Nunca mueva o levante un implemento que no esté bien bloqueado. Antes de mover o levantar el implemento, asegúrese de que los pasadores de bloqueo estén en la posición inferior y que pasen de lado a lado de las abrazaderas del implemento.



ADVERTENCIA

Asegúrese de que la minicargadora sea compatible con el implemento. Compruebe la estabilidad de la minicargadora, la posible sobrecarga del implemento y la compatibilidad de los sistemas de control de la minicargadora así como la compatibilidad mecánica del implemento. Si utiliza el implemento con una minicargadora que no es compatible con ese modelo de implemento, correrá riesgos que incluyen vuelco, daños al implemento causados por su sobrecarga, y riesgos relacionados con el movimiento descontrolado del implemento y sus componentes. Si su minicargadora no aparece en la tabla 1 de la página , consulte con su distribuidor Avant antes de utilizar este implemento.

5.1 Conexión y desconexión de las mangueras hidráulicas

En las minicargadoras Avant, las mangueras hidráulicas se conectan utilizando un sistema multiconector. Si tiene un modelo de minicargadora Avant anterior a la serie 300-700 con enganches rápidos convencionales y desea cambiar al sistema multiconector, póngase en contacto con su distribuidor o servicio técnico de Avant para recibir instrucciones o ayuda con la instalación.



ADVERTENCIA

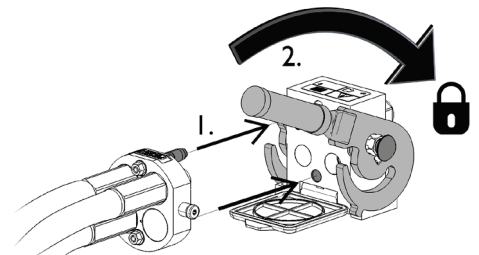
Riesgo de movimiento del implemento y liberación de aceite hidráulico a presión: nunca conecte o desconecte los enganches rápidos u otros componentes hidráulicos si la palanca de control de los hidráulicos auxiliares está bloqueada o si el sistema está presurizado. La conexión o desconexión de los acoplamientos hidráulicos si el sistema está presurizado puede producir movimientos inesperados del implemento o la expulsión de líquido a alta presión que puede causar lesiones o quemaduras. Siga el procedimiento de parada segura antes de desconectar los elementos hidráulicos.

AVISO

Mantenga todos los sistemas de fijación lo más limpios que sea posible, use los tapones de protección tanto para el implemento como para la cargadora. La suciedad, el hielo etc. pueden dificultar bastante más el uso de los sistemas de fijación. Nunca deje los tubos colgando tocando el suelo, ponga los acoplamientos en el gancho del implemento.

Conexión del sistema de multiconector:

1. Alinee los pasadores del conector del implemento con los agujeros correspondientes del conector de la minicargadora. No podrá conectar el multiconector si el conector del implemento está al revés.
2. Conecte y bloquee el multiconector girando la palanca hacia la minicargadora.

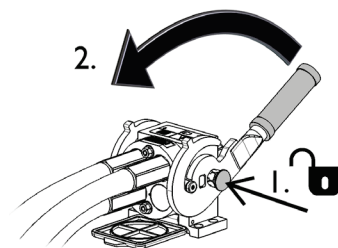


La palanca debería moverse con facilidad hasta su posición de bloqueo. Si no puede girar la palanca con facilidad, compruebe la alineación y posición del conector y la limpieza de los conectores. Pare también la minicargadora y alivie la presión hidráulica residual (véase la página).

Desconexión del sistema del multiconector:

Antes de la desconexión deje el implemento sobre una superficie sólida y plana.

1. Apague los hidráulicos auxiliares de la minicargadora.
2. Mientras pulsa el botón de desbloqueo gire la palanca para dejar sin conexión el conector.
3. Cuando termine, coloque el multiconector en su soporte situado en el implemento.



Desconexión de las mangueras hidráulicas:

Antes de desconectar las conexiones, deposite el implemento sobre una superficie sólida y nivelada en una posición segura. Coloque la palanca de control de los hidráulicos auxiliares en posición neutra.

AVISO

A la hora de desenganchar el implemento, desconecte siempre los enganches hidráulicos antes de desbloquear la placa de acoplamiento rápido para evitar daños en las mangueras y vertidos de aceite. Vuelva a instalar los tapones protectores en las conexiones para evitar que entren impurezas en el sistema hidráulico.

Alivio de la presión hidráulica residual:

En caso de que quede presión residual en el sistema hidráulico del implemento, a menudo es posible desconectar los enganches hidráulicos, pero puede resultar complicado volver a conectarlos la próxima vez. Si no es posible realizar las conexiones, libere la presión residual moviendo la palanca de control de los hidráulicos auxiliares de la minicargadora con el motor parado. Para asegurarse de que no quede presión residual en el sistema hidráulico del implemento, pare el motor de la minicargadora y mueva la palanca de control de los hidráulicos auxiliares de la minicargadora hacia detrás y hacia delante antes de desconectar los enganches.

5.2 Conexión eléctrica

Funciones eléctricas del implemento:

Para controlar las funciones hidráulicas de la miniretro 180, la minicargadora debe estar provista del sistema Opticontrol® (equipamiento opcional para minicargadoras). El sistema Opticontrol® permite controlar todas las funciones del implemento con los botones del joystick de la minicargadora. Al pulsar los botones del joystick, el sistema Opticontrol activa los hidráulicos auxiliares de la minicargadora al mismo tiempo y proporciona un control directo de todas las funciones posibles.

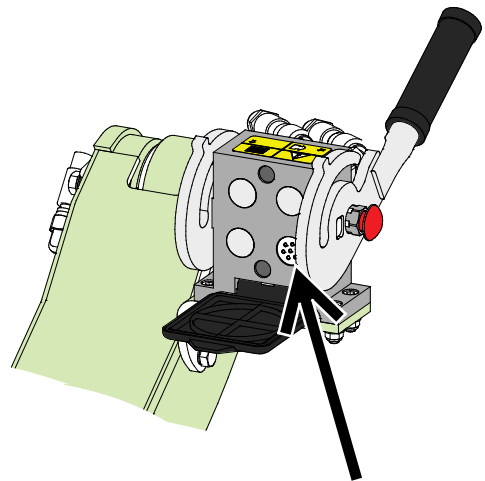
La funcionalidad del sistema Opticontrol se puede incorporar al sistema existente con un kit de adaptación A437338. Consulte las instrucciones específicas sobre cómo adaptar el arnés de cables en las instrucciones del kit de adaptación.

5.2.1 Para conectar el arnés eléctrico del implemento a la minicargadora

Para usar todas las funciones de este implemento, es necesario instalar el sistema Opticontrol®.

Si la minicargadora está equipada con el sistema Opticontrol®, el multiconector incluirá un enchufe eléctrico para conectar los implementos. Conecte el arnés eléctrico del implemento al acoplar el multiconector.

Limpie los dos conectores antes de conectarlos.



Opticontrol® y enchufe de Opticontrol® del multiconector

Si la minicargadora no está equipada con Opticontrol®:

Sin Opticontrol® no podrá utilizar todas las funciones de la miniretro 180.

AVISO

Asegúrese de que el equipo no aplaste, comprima ni estire los cables eléctricos al moverse.

Con la ayuda del sistema Opticontrol® disponible para la minicargadora, podrá acceder fácilmente a los botones de control del implemento desde el extremo de la palanca de control del brazo.

Puede encontrar las instrucciones sobre la salida de potencia de la minicargadora en el manual del operario de la minicargadora.

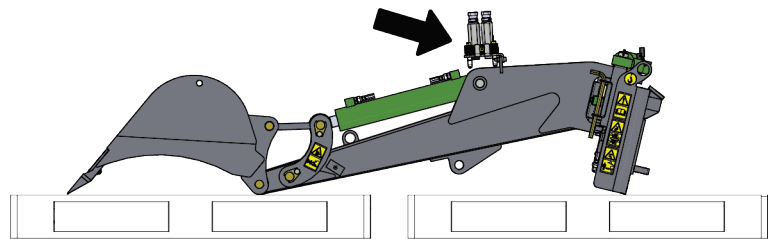
5.3 Desenganche de la miniretro y posición de almacenamiento correcta

Desenganche y guarde el implemento sobre una superficie nivelada. La mejor forma de almacenar el implemento es en un lugar en el que esté protegido de la luz directa del sol y de temperaturas extremas.

- Evite dejar el implemento apoyado directamente en el suelo. Deposítelo sobre tacos de madera o un palé, por ejemplo.
- Coloque el multiconector en su soporte como muestra la flecha en la figura de abajo. Nunca deje el conector hidráulico en el suelo.
- Asegure el implemento para que no pueda moverse durante el almacenamiento.
- Nunca se suba al implemento.

Posición de almacenamiento correcta:

Antes de desenganchar la miniretro, abra el cazo de manera que quede al mismo nivel que el bastidor de la retro, o ligeramente inclinado hacia arriba, como muestra la figura adyacente. De esta forma, podrá volver a enganchar la mini retro a la minicargadora de manera sencilla.



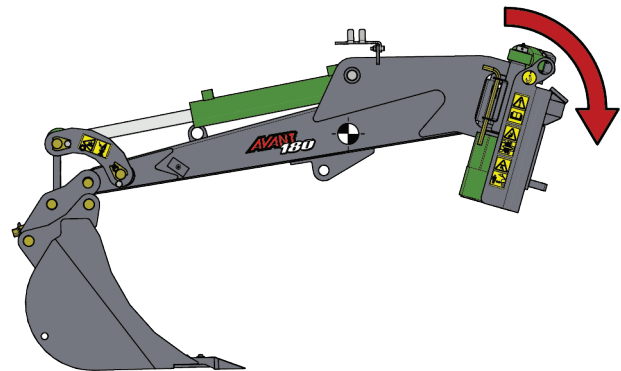
Almacene la miniretro al nivel del suelo sobre un palé, por ejemplo, para facilitar el reenganche a la minicargadora y evitar el contacto directo con el suelo.



ADVERTENCIA

Riesgo de vuelco: Siga las instrucciones para almacenar la mini retro de forma adecuada. Si deja la mini retro en la posición mostrada en la figura adyacente, su centro de gravedad se situará en una posición elevada respecto del suelo y podría volcar fácilmente, con el consiguiente riesgo de aplastamiento e impacto para cualquiera que se encuentre junto al implemento.

El almacenamiento del implemento en una posición distinta a la indicada anteriormente supone un riesgo de vuelco y está tajantemente prohibido.



5.4 Cambio de cazo en la miniretro I 80

El cazo se engancha mediante un sistema básico de acople rápido S30-150 con pasador. La tabla 3 enumera las opciones de cazo disponibles.

AVISO

Deje la miniretro enganchada a la minicargadora para mejorar la estabilidad y poder controlar los movimientos de la retro.

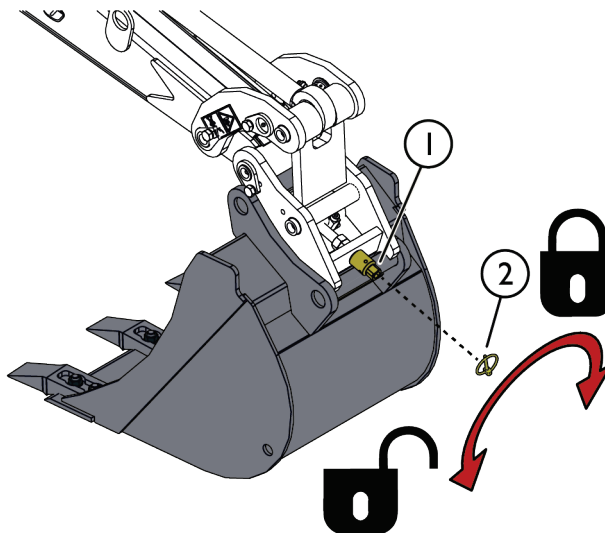
Bloqueo y liberación del cazo

- 1 Baje el cazo a una posición cercana al suelo sobre su cara plana como muestra la figura adyacente.
- 2 Saque el pasador de bloqueo (2). Utilice la llave Allen de 12 mm incluida para girar la tuerca de bloqueo del cazo (1) en el sentido contrario a las agujas del reloj y desenganche el cazo.

Tenga cuidado con los movimientos del cazo y evite posibles oscilaciones.

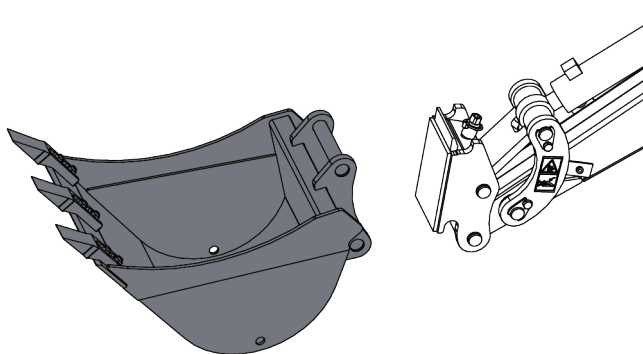
- 3 Baje el cazo y enganche el nuevo cazo con el movimiento del brazo de la minicargadora y el cilindro de inclinación del cazo de la mini retro.

Apriete la tuerca de bloqueo (1) con fuerza y vuelva a instalar el pasador de bloqueo (2).



Conexión del cazo del revés

Si es necesario, puede conectar el cazo al revés, mirando hacia arriba, como muestra la imagen.



6. Instrucciones de uso

Inspeccione el implemento y el entorno de trabajo una vez más antes de comenzar el trabajo, y asegúrese de que todos los objetos hayan sido retirados del lugar de trabajo. La rápida inspección previa del equipo y del área de trabajo permite garantizar la seguridad y sacar el máximo rendimiento del equipo.



ADVERTENCIA

Riesgo de vuelco: evite sobrecargar la máquina. La minicargadora puede volcar al manipular cargas pesadas, o como consecuencia de los movimientos dinámicos causados por conducir con y manipular una carga pesada. No extienda el brazo telescópico cuando la carga se acerque a la capacidad de elevación de la minicargadora, o cuando el brazo de la minicargadora se encuentre en posición horizontal. Cuando note que las ruedas traseras de la minicargadora están a punto de despegarse del suelo, o si el indicador de carga de la minicargadora (si está equipada con él) emite una señal:

- Baje la carga pausadamente y retraiga el brazo telescópico
- Evite realizar cambios de dirección o velocidad bruscos con la carga levantada
- Utilice contrapesos adicionales si es necesario



ADVERTENCIA

Riesgo de colisión: asegúrese de tener buena visibilidad. Nunca levante este implemento a una altura en la que dificulte la visibilidad desde la posición del operario.

- Asegúrese de tener buena visibilidad en todas las direcciones.
- Mantenga todas las ventanas limpias y sin restos de polvo, hielo, nieve, etc.
- **Abróchese siempre el cinturón de seguridad.**



ADVERTENCIA

Riesgo de vuelco: evite sobrecargar la minicargadora y mantenga las cargas pesadas cerca de la máquina. Mantenga las cargas cerca del suelo siempre que conduzca, especialmente cuando realice giros y sobre terrenos irregulares. Tenga en cuenta que una carga pesada o una gran distancia entre la minicargadora y el centro de gravedad de la carga afectarán al equilibrio y a la maniobra de la minicargadora. El uso de contrapesos adicionales está especialmente recomendado en modelos de cargadoras más pequeñas. Con cargas pesadas, el brazo telescópico debe mantenerse retraído mientras se desplaza con la cargadora. Abróchese siempre el cinturón de seguridad.



ADVERTENCIA

Peligro de desprendimiento: Nunca conduzca en paralelo a una zona excavada. La excavación y la zona circundante pueden derrumbarse. No conduzca por el borde de una excavación. Marque o limite con una valla el área de excavación y restrinja el acceso.

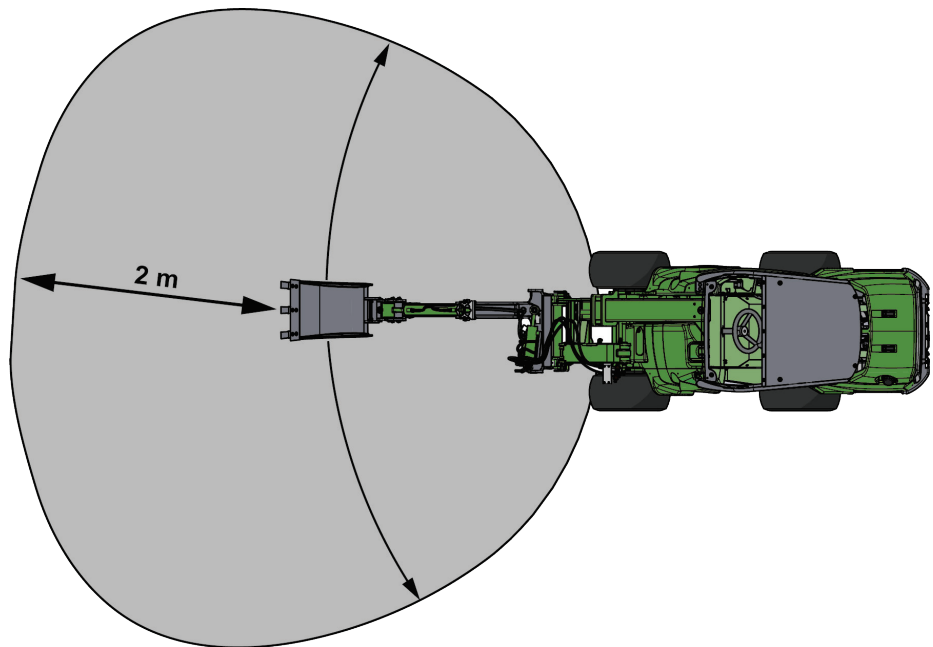

ADVERTENCIA

Riesgo de aplastamiento: nunca deje que nadie pase por debajo del implemento o brazo de la minicargadora levantados. Tenga en cuenta que el brazo de la cargadora puede bajar o inclinarse incluso con el motor parado (peligro de aplastamiento). La cargadora no está diseñada para mantener la carga levantada durante mucho tiempo. Baje siempre el implemento a una posición segura antes de dejar el asiento del operario.



6.1 Distancia de seguridad

La distancia de seguridad mínima del implemento respecto de la máquina es de 2 metros. No deje que nadie se acerque a menos de 2 metros del implemento. Detenga el implemento si otras personas entran dentro del perímetro de seguridad. **La miniretro puede despedir pequeñas piedras a distancias de hasta 5 metros.**



6.2 Comprobaciones antes del uso

- Compruebe que todos los obstáculos, incluidos aquellos que puedan estar ocultos, hayan sido retirados de la zona de trabajo o estén visiblemente señalizados antes de comenzar.
- Asegúrese de que sea seguro excavar en el lugar elegido. Averigüe si hay cables eléctricos, tuberías de agua o elementos similares a una profundidad a la que pueda llegar el equipo. Consulte las normativas locales sobre seguridad aplicables a las excavaciones. Antes de iniciar las operaciones de excavación, es posible que tenga que informar a las autoridades locales.
- Compruebe que el cazo esté bien bloqueado y que los pasadores del cazo estén asegurados.
- Utilice la excavadora únicamente en zonas suficientemente iluminadas.
- Asegúrese de mantener una distancia segura con los transeúntes cuando el equipo esté en funcionamiento. No deje que nadie acceda al área de peligro del brazo ni permanezca directamente delante de la cargadora. Asegúrese también de que la cargadora pueda desplazarse marcha atrás de forma segura. Nunca asuma que los transeúntes seguirán estando donde los vio por última vez; especialmente los niños, que suelen sentirse atraídos por el equipo en movimiento.
- Compruebe el estado general del implemento y la cargadora, y la presencia de posibles fugas de aceite hidráulico. Consulte el manual del operario de la minicargadora cuando realice las inspecciones diarias. No utilice el implemento si detecta una avería en el sistema hidráulico de la cargadora o el implemento. Consulte el capítulo 8 para acceder a las instrucciones de mantenimiento.
- Controle el implemento y los mandos de la cargadora únicamente desde el asiento del conductor. Asegúrese de usar la cargadora y el implemento de forma segura y para su uso previsto. No permita que los niños utilicen el equipo.
- Recuerde los métodos de trabajo correctos y evite levantarse del asiento del conductor de manera innecesaria.

6.2.1 Cualificación del operario

Toda persona que vaya a utilizar el implemento deberá:

- conocer el uso previsto del implemento;
- Aprenda a utilizar la minicargadora de manera segura en diferentes condiciones de funcionamiento.
- Lea y siga siempre las instrucciones sobre el uso del implemento de este manual del operario.
- Mantenga este manual y el manual del operario de la minicargadora en un lugar accesible.
- Asegúrese de usar la cargadora y el implemento de forma segura y para su uso previsto.
- Nunca permita que los niños utilicen el equipo.
- Nunca use la minicargadora o sus implementos bajo los efectos del alcohol, drogas o medicinas que puedan afectar a la evaluación de riesgos o causar somnolencia ni tampoco si no goza de buena salud para manejar el equipo.
- Complete cualquier curso obligatorio que pueda exigir su empresa antes de usar el implemento.

6.3 Funcionamiento de la miniretro

6.3.1 Uso del equipo de excavación

Planificación y uso eficiente del equipo de excavación

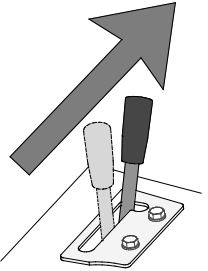
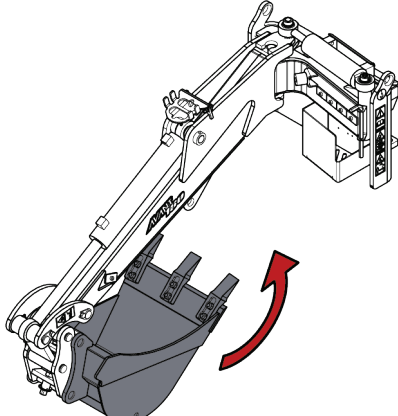
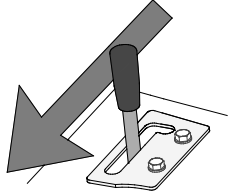
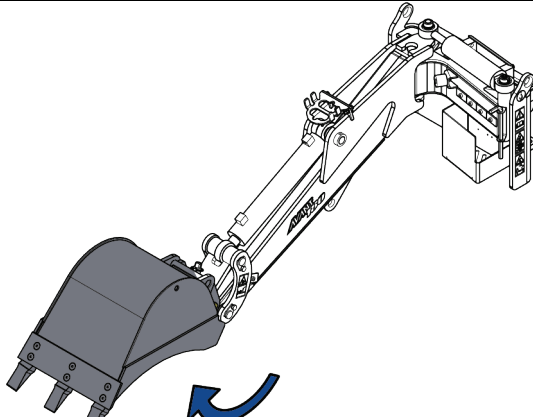
El trabajo de excavación comienza siempre con la inspección minuciosa del lugar y la planificación previa del trabajo. Como mínimo, deberá considerar los siguientes elementos:

- Inclinationes y capacidades de la minicargadora
- Operaciones de excavación y alcance del equipo
- Lugar para volcar o transportar la tierra
- Necesidad de acceder a la excavación o zanja y protección frente a desprendimientos
- Estabilidad de la minicargadora en todo momento
- Posibles peligros expuestos durante la excavación



Control del cazo:

Para poder hacer uso de las diferentes funciones de la miniretro 180, la minicargadora debe estar equipada con el sistema de control de implementos Opticontrol®. La función de apertura y cierre del cazo se controla con la palanca de control de los hidráulicos auxiliares o con los botones de la minicargadora. La inclinación lateral del brazo y las opciones hidráulicas se controlan con los botones del joystick.

La siguiente tabla explica el control del cazo en una miniretro estándar.

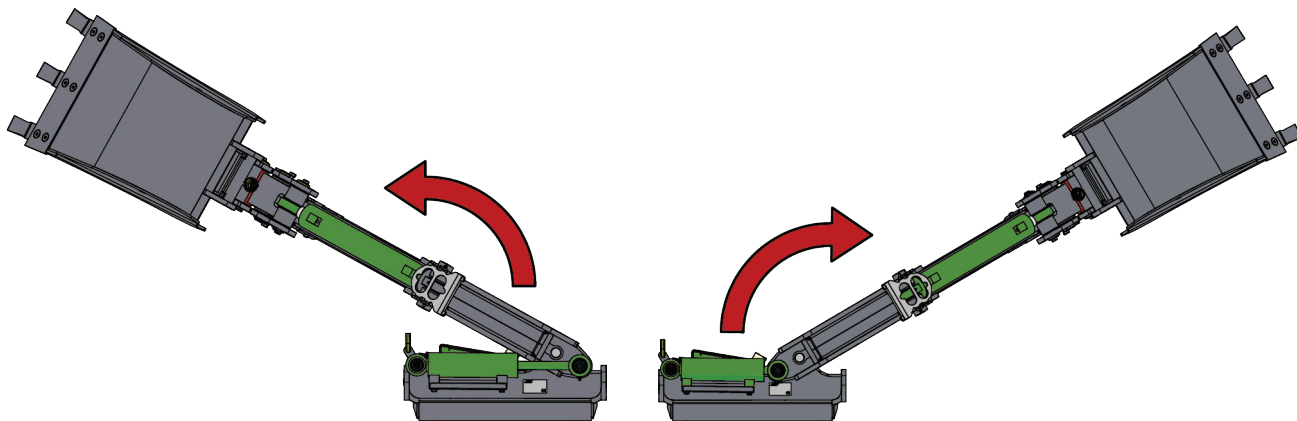
	<p>Coloque la palanca de control de los hidráulicos auxiliares en la posición de bloqueo (o utilice los botones eléctricos del joystick eléctrico opcional) para cerrar el cazo.</p> <p>No deje la palanca en la posición de bloqueo.</p>	
	<p>Retire la palanca de la posición de bloqueo para abrir el cazo.</p>	

Uso de las funciones hidráulicas de la miniretro 180

	<ol style="list-style-type: none"> 1. Active el modo Opticontrol® con el interruptor de selección específico de la minicargadora. Consulte la figura adyacente. 2. Utilice los botones del joystick para controlar las diferentes funciones de los implementos. Opticontrol® controlará la toma de hidráulicos auxiliares de la minicargadora, por lo que puede usar los botones 1 y 2 directamente sin accionar la palanca de control de los hidráulicos auxiliares. <p>Presione los botones de control de los hidráulicos auxiliares del joystick o la palanca de control para controlar el cazo.</p>
	<p>Botones del joystick con Opticontrol®</p> <ol style="list-style-type: none"> 1. Interruptor de selección de 2 posiciones: Permite girar el brazo a izquierda o derecha. 2. Interruptor de selección de 2 posiciones: Permite controlar el adaptador de inclinación o la garra opcionales. 3. Utilice los botones rojo y azul o la palanca de control de los hidráulicos auxiliares para abrir y cerrar el cazo. 4. Mantenga el botón de encendido/apagado en la posición OFF.

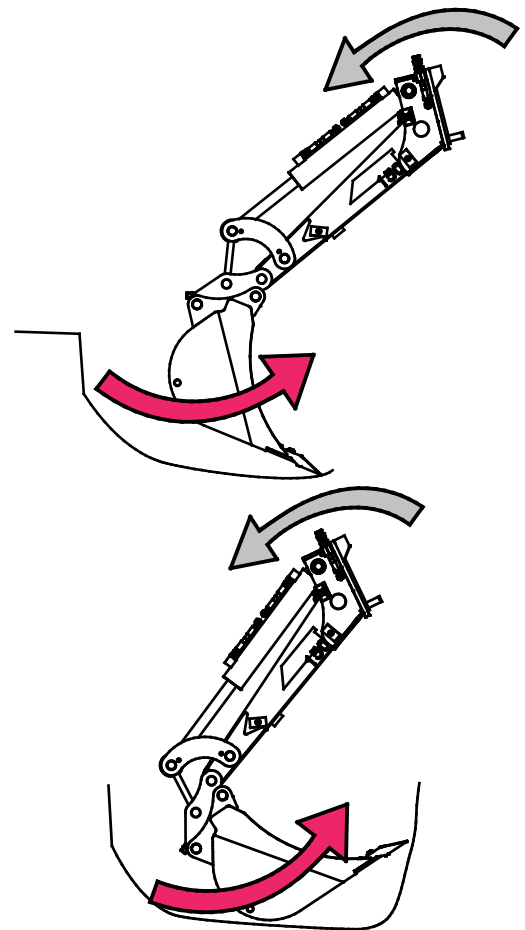
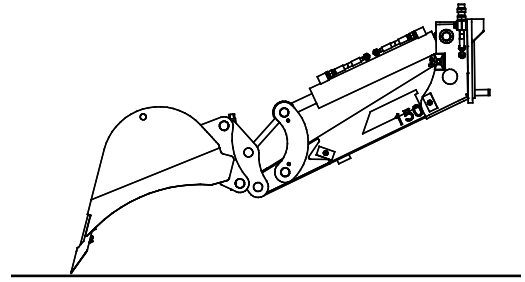
Control del movimiento lateral del brazo

Utilice el botón número 2 para controlar la aleta izquierda. Consulte la página para obtener más instrucciones sobre los controles.



Llenado del cazo:

- Dependiendo del tipo de terreno y de las condiciones de trabajo, la posición y los movimientos recomendados pueden diferir de las imágenes mostradas. Las imágenes representan la práctica operativa recomendada en condiciones normales.
- Nunca haga demasiada presión con el cazo directamente contra el suelo, ya que ese movimiento únicamente provocaría que las ruedas delanteras de la minicargadora se levantaran y desplazaran la máquina.
- Durante las maniobras de excavación, mantenga el chasis de la minicargadora recto para mantener el equilibrio de la minicargadora mientras utiliza la mini retro a la carga más alta.
- Una vez que la punta del cazo penetre en la tierra, retraiga el borde del cazo hacia la minicargadora con la palanca de control del brazo y comience a cerrar el cazo para llenarlo.
- La excavación con la mini retro ofrece los mejores resultados cuando se retrae el cazo hacia la minicargadora, manteniendo el borde del cazo en un ángulo que le permita cortar el terreno de la forma más efectiva.
- Utilice los movimientos del brazo y el cazo únicamente para excavar. Si lo arrastra con el movimiento de tracción de la minicargadora, el implemento se sobrecargará y podría provocar daños en la minicargadora.
- Una vez haya llenado el cazo cerrándolo o retrayéndolo, transporte el material a los lados girando o desplazando la minicargadora.



AVISO

Procure que la placa de acoplamiento rápido de la minicargadora esté en posición vertical durante el uso. Utilice el movimiento hacia arriba y hacia abajo del brazo para mantener el cazo en la posición correcta cuando incline o baje la miniretro.

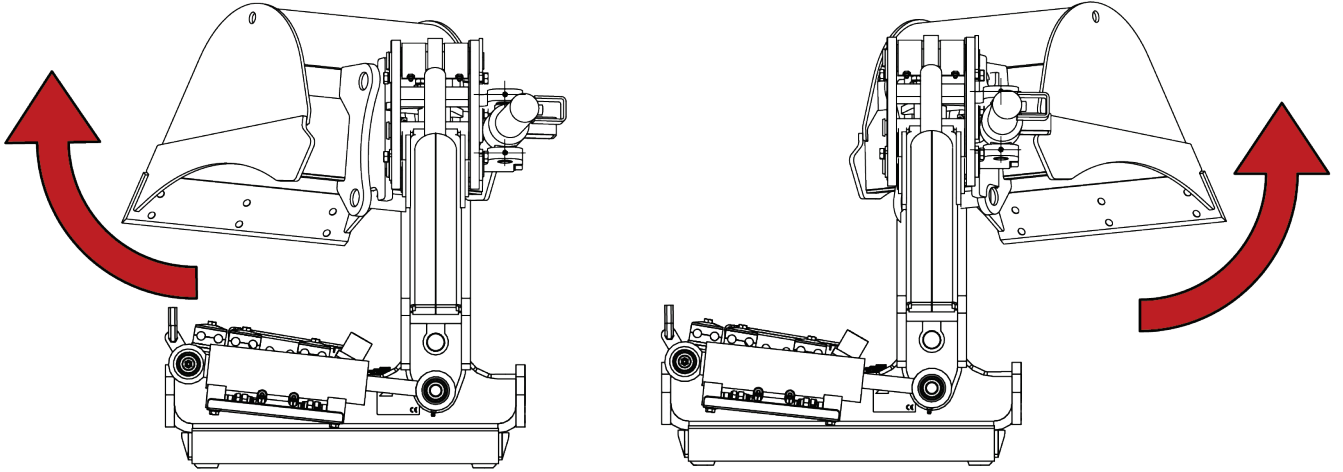
AVISO

Gracias al excepcional alcance de la mini retro, el cazo puede extenderse hasta una posición en la que impactaría con la minicargadora. En condiciones de uso normales, es improbable que esto ocurra, pero cuando se extiende completamente, o se trabaja cerca de la minicargadora, deberá tener en cuenta la posibilidad de alcanzar el chasis de la máquina. Familiarícese con los movimientos de la mini retro antes de comenzar los trabajos.

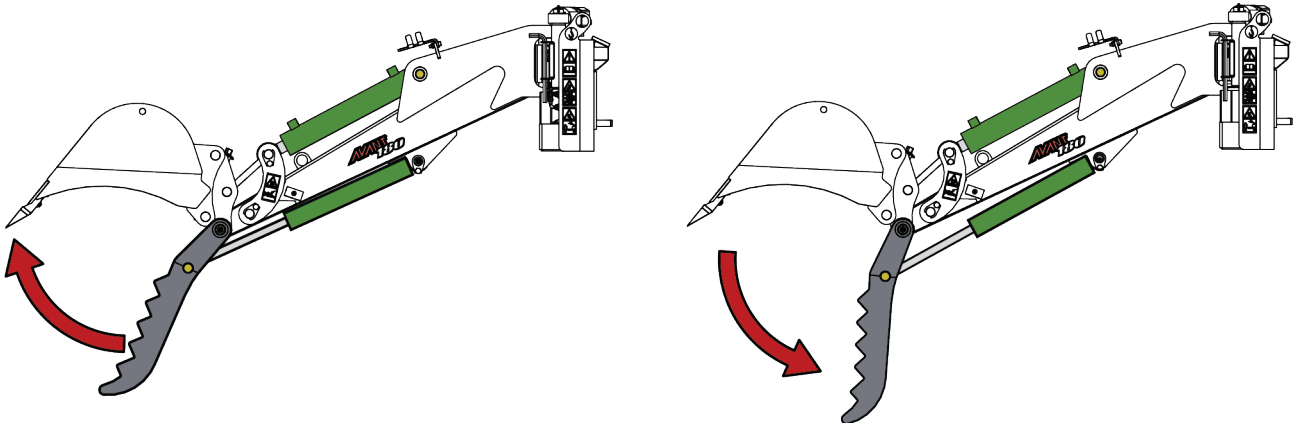
6.3.2 Opciones hidráulicas

Si el implemento está equipado con el adaptador de inclinación del cazo o la garra (equipamiento opcional), su funcionamiento se controla con la misma palanca de los hidráulicos auxiliares de la minicargadora con la que se controla el cazo. Consulte la página para obtener más instrucciones sobre los controles.

Adaptador de inclinación



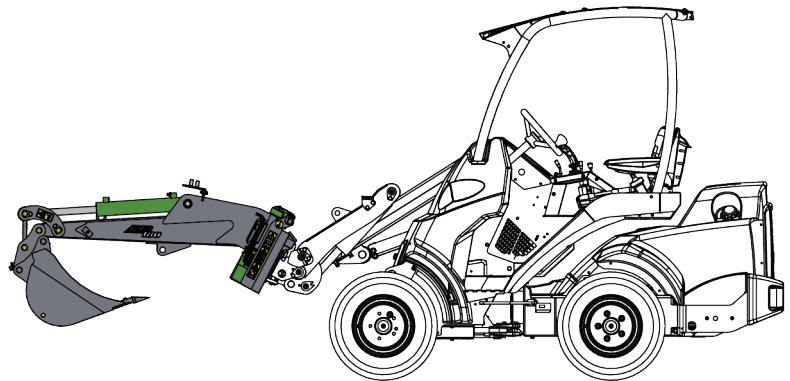
Garra



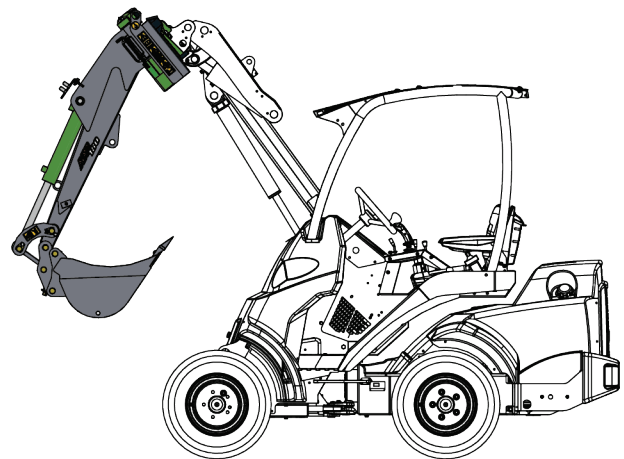
6.4 Posición de transporte

Gire la miniretro 180 a la posición media (recta hacia delante) para que no afecte a la estabilidad de la minicargadora. La posición intermedia es la que menos dificulta la visibilidad desde el asiento del operario.

Mantenga la minicargadora estable. Transporte siempre la miniretro lo más baja y cerca posible del suelo. Mantenga el brazo telescópico retraído durante el transporte.



O, si lo prefiere, levante completamente el brazo de la minicargadora e incline la miniretro 180 como muestra la imagen. Mantenga la minicargadora estable. Transporte siempre el cazo tan bajo y cerca del suelo como pueda para obstruir lo mínimo posible la visibilidad desde el asiento del operario. Mantenga el brazo telescópico retraído durante el transporte.



ADVERTENCIA

Mantenga la minicargadora estable. Transporte siempre el implemento lo más bajo y cerca posible del suelo. Mantenga el brazo telescópico retraído durante el transporte.

6.5 Trabajo sobre terrenos irregulares

Hace falta un cuidado especial al usar el equipo sobre terrenos inclinados y pendientes. Conduzca despacio, en particular por superficies inclinadas, irregulares o deslizantes y evite los cambios de dirección o velocidad bruscos. Accione los mandos de la cargadora de forma lenta y sosegada. Esté atento a zanjas y agujeros en el terreno además de a otros obstáculos ya que el impacto con un objeto elevado puede hacer que la cargadora vuelque.

La capacidad de elevación máxima no puede alcanzarse sobre terreno inclinado. En terreno con desnivel horizontal la carga no se debe levantar a mucha altura. El sistema articulado del chasis de la cargadora se debe mantener recto al levantar cargas pesadas; girar la cargadora durante el levantamiento afectará a la estabilidad de la misma y puede hacer que vuelque.

7. Instalación de las opciones hidráulicas

La miniretro se puede equipar con una garra hidráulica o un adaptador de inclinación. En las miniretros fabricadas a partir de 2021, el bastidor incorpora puntos de instalación para la garra hidráulica.

Estas instrucciones van dirigidas a personas con la experiencia, competencia y equipos necesarios para instalar de forma segura piezas y componentes hidráulicos. Póngase en contacto con su distribuidor o servicio técnico Avant para obtener más información.



ADVERTENCIA

Peligro de aplastamiento: Verifique que ningún componente del implemento puede moverse.

- Asegúrese de que el implemento esté apoyado de forma segura contra el suelo.
- Pare el motor de la minicargadora y disponga los componentes móviles de manera que no haya posibilidad de que transmitan presión hidráulica al sistema.
- Ningún componente del implemento debe quedar sujeto únicamente por presión hidráulica o por los cilindros hidráulicos.
- No afloje ninguna conexión si ello puede dar lugar al movimiento de algún componente del implemento.
- Utilice soportes adicionales si es necesario.



PRECAUCIÓN

Riesgo de caída de objetos: asegúrese de que las superficies de agarre estén intactas y en buen estado. No utilice nunca el implemento si observa grietas u otros daños en la garra. Nunca levante piedras por encima de otras personas.

AVISO

El adaptador de inclinación del cazo y la garra no se pueden montar al mismo tiempo.

7.1 Requisitos de cualificación para el trabajo de instalación:

Para realizar la instalación, se necesitan conocimientos y experiencia en conjuntos hidráulicos. Se recomienda que la instalación de los componentes hidráulicos la lleven a cabo técnicos de mantenimiento cualificados. El fabricante o su representante rechazan cualquier responsabilidad por daños, pérdidas o lesiones derivados de una instalación incorrecta o incompleta. Póngase en contacto con su distribuidor o servicio técnico Avant más cercano si tiene alguna otra pregunta o necesita solicitar sus servicios de instalación.



PELIGRO

Riesgo de penetración de líquido a alta presión en la piel. La instalación incluye el montaje de componentes hidráulicos. Un montaje o conexiones incorrectos o deficientes pueden provocar la expulsión de líquido a presión. Siga estrictamente todos los procedimientos de seguridad relacionados con los conjuntos hidráulicos y todas las instrucciones facilitadas.

Las instrucciones proporcionadas en este capítulo van dirigidas a técnicos de mantenimiento cualificados o a personas con formación y experiencia en conjuntos hidráulicos.



ADVERTENCIA

Riesgo de lesiones personales graves. Los procedimientos de seguridad relacionados con los conjuntos hidráulicos se aplican tanto al instalar nuevos componentes como al modificar los sistemas hidráulicos existentes. Las siguientes instrucciones de instalación incluyen la información necesaria para la instalación, pero los trabajos de instalación o modificación solo están permitidos si la persona que los realiza puede llevarlos a cabo de forma segura.

Siga los siguientes procedimientos de seguridad y los principios generales de seguridad relacionados con los sistemas hidráulicos. Póngase en contacto con su distribuidor o servicio técnico Avant para obtener más información o para solicitar sus servicios de instalación.

AVISO

Proteja el medio ambiente de los vertidos de aceite hidráulico y evite escurrir el aceite en la tierra. Mantenga cualquier manguera hidráulica suelta en posición vertical o taponada para minimizar la posibilidad de pérdidas.

AVISO

Limpie minuciosamente el equipo antes de comenzar la instalación y asegúrese de que no entre suciedad, polvo o agua en los componentes hidráulicos o en el circuito de aceite hidráulico. Mantenga las tapas protectoras colocadas hasta el momento en que vaya a instalar los componentes. Siga los procedimientos de seguridad y utilice el equipo de protección personal adecuado.

7.2 Instrucciones de seguridad para conjuntos hidráulicos

El líquido expulsado a alta presión puede penetrar la piel y producir lesiones graves:



PELIGRO

Riesgo de penetración de líquido a alta presión en la piel: El líquido expulsado a alta presión puede penetrar la piel y producir lesiones graves.

Antes de manipular componentes hidráulicos, asegúrese de que el sistema hidráulico del implemento y la minicargadora están totalmente despresurizados. Nunca manipule conexiones presurizadas.

Nunca coloque la mano alrededor o cerca de una conexión al apretarla o abrirla, o para detectar fugas. Utilice un trozo de cartón para comprobar la presencia de fugas.

Busque a un médico de inmediato en caso de que el líquido le traspase la piel. Además, el contacto general de la piel con el aceite puede ser perjudicial. Lleve puestos siempre los guantes de protección, las gafas de seguridad y la ropa de protección.



Antes de manipular los componentes hidráulicos:



1. Deje que los sistemas hidráulicos de la minicargadora y del implemento se enfríen completamente antes de realizar cualquier trabajo en ellos.
2. Asegúrese de que el brazo de la minicargadora o cualquier otra parte del implemento no puedan moverse para limitar el riesgo de aplastamiento:
 - Baje el brazo de la minicargadora a su posición inferior y apoye el implemento con firmeza contra el suelo. Para lograr la mejor estabilidad, mantenga el implemento bloqueado a la minicargadora.
 - No deje los componentes móviles sujetos únicamente por los cilindros hidráulicos.
 - Utilice soportes o equipos de elevación adicionales si es necesario.
3. Pare el motor de la cargadora.
4. Mueva la palanca de control de los hidráulicos auxiliares completamente en ambas direcciones para liberar la presión residual.
5. Desconecte el multiconector o los enganches rápidos de los hidráulicos auxiliares de la minicargadora para evitar el vertido de aceite hidráulico.

7.3 Garra (equipamiento opcional)

La miniretro 180 puede utilizarse con una garra. La garra hidráulica permite manipular materiales irregulares como piedras, cemento, ramas y escombros que, de otra forma, no cabrían en el cazo.

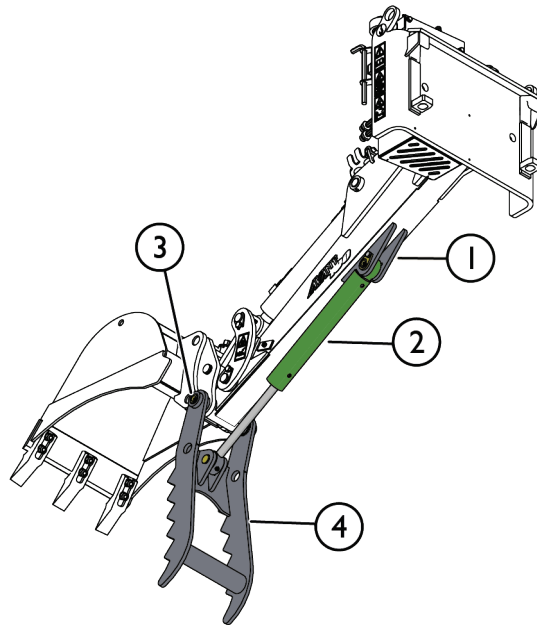
Descripción general

El bastidor de la miniretro incorpora un soporte (1) para el cilindro hidráulico de la garra.

El extremo del cilindro hidráulico (2) se conecta al soporte de la garra (1), y el otro extremo a la parte central de la garra (4).

El extremo de montaje de la garra (4) se fija al pasador pivote del cazo (3), de modo que la garra gira sobre el mismo pivote que el cazo para evitar que el material se caiga al elevarlo.

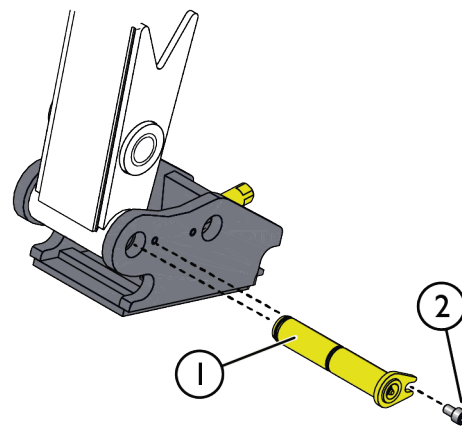
Consulte las siguientes páginas para obtener instrucciones de instalación detalladas.



7.3.1 Instalación de la garra

El kit de la garra A446167 incluye todos los componentes necesarios para la instalación. Instale la garra de la siguiente forma:

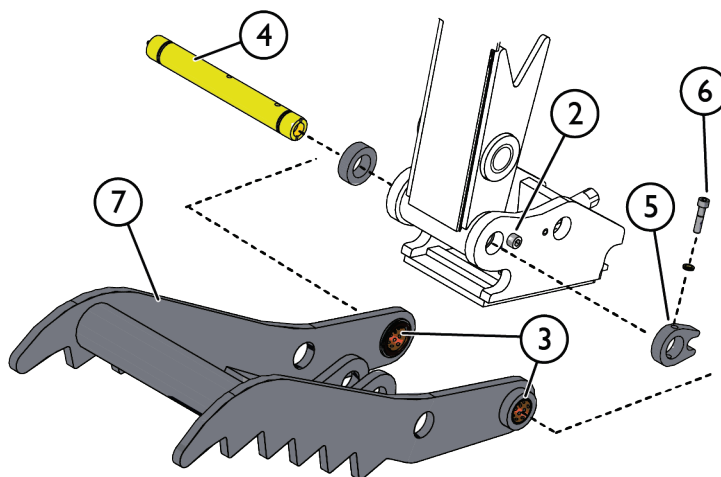
- 1 Desenganche el cazo como se indica en este manual.
- 2 Acerque el acoplamiento del cazo al suelo para que no se caiga al desengancharlo.
- 3 Saque el pasador pivote (1) que sujeta el adaptador de acople rápido S30. Vuelva a insertar el tornillo de retención (2) en el agujero cónico del adaptador de acople rápido. Saque el pasador pivote (1) que mantiene el cilindro del cazo en su lugar. El pasador retirado no se utiliza para instalar la garra. Guárdelo por si lo necesita en el futuro.



- 4 Verifique la presencia de cojinetes de desplazamiento (3) en los orificios de montaje de la garra (7).

Introduzca el pasador pivote (1) a través de toda la estructura, de modo que el brazo, el adaptador de acople rápido S30 y los casquillos queden entre los orificios de montaje de la garra (7) como muestra la imagen. Utilice un martillo de goma para facilitar la introducción del pasador pivote (4), si es necesario.

Fije el casquillo (5) al pasador pivote (4) con el tornillo de retención (6). Para facilitar la instalación, alinee los agujeros del pasador pivote (4) con el casquillo de retención (5) al insertar el pasador pivote (4). Instale los engrasadores en los extremos del pasador pivote (4), si no vienen ya instalados.



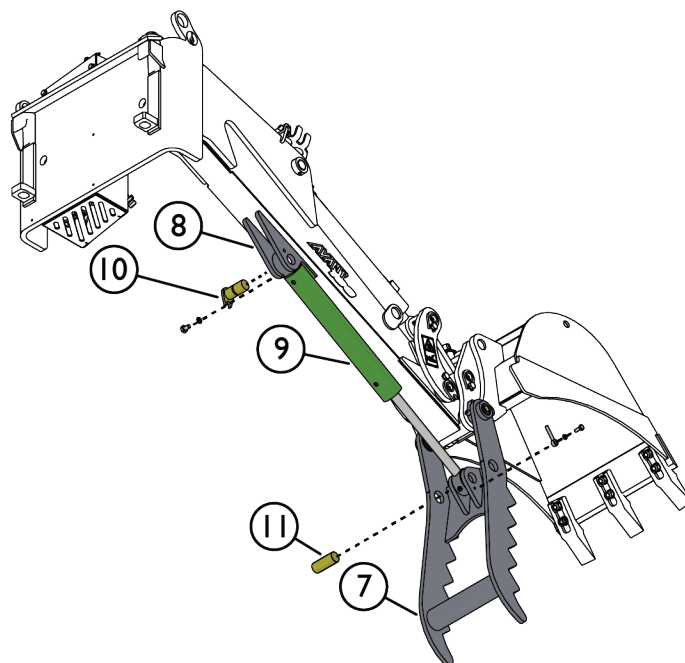
- 5 Fije el cilindro de la garra hidráulica (9) entre la orejeta (8) y la garra (7) con pasadores (10 y 11) como muestra la imagen. Bloquee los pasadores con tornillos de retención.

Conecte los enganches hidráulicos como muestra la imagen de abajo.

- 6 Compruebe el funcionamiento de la garra.

Aplique grasa en los engrasadores.

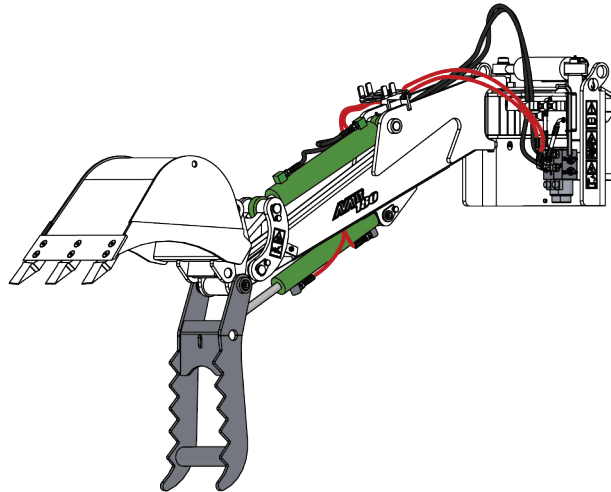
- 7 Vuelva a instalar el cazo como se indica en este manual.



Conexiones hidráulicas:

El conjunto hidráulico de la garra se instala de forma similar a los componentes hidráulicos del adaptador de inclinación.

Consulte la sección Montaje de los componentes hidráulicos en la página 38.

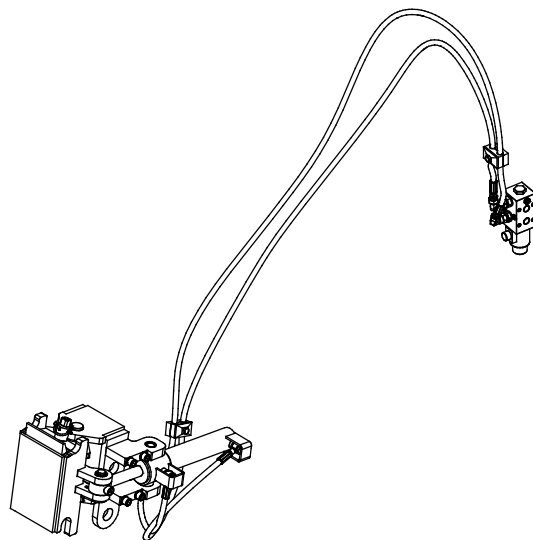


7.4 Adaptador de inclinación del cazo (equipamiento opcional)

La miniretro 180 puede equiparse con un adaptador de inclinación del cazo, e incorpora los puntos de fijación y agujeros necesarios para la instalación de las mangueras hidráulicas correspondientes.

Con el adaptador de inclinación, puede utilizar un cazo nivelador para dar al terreno las pendientes deseadas o, por ejemplo, para cavar una zanja. El adaptador de inclinación incluye el mismo sistema de liberación rápida del cazo S30-150, por lo que se puede utilizar con los mismos cazos.

El kit del adaptador de inclinación A446187 incluye todos los componentes necesarios para la instalación.



**Kit de adaptador de inclinación del cazo A446187
(equipamiento opcional)**

7.4.1 Componentes hidráulicos del adaptador de inclinación

Tabla 6. Componentes del adaptador de inclinación

1. Cilindro hidráulico
2. Adaptador de inclinación
3. Válvula selectora
4. Conexión eléctrica
5. Multiconector para la presión hidráulica/retorno

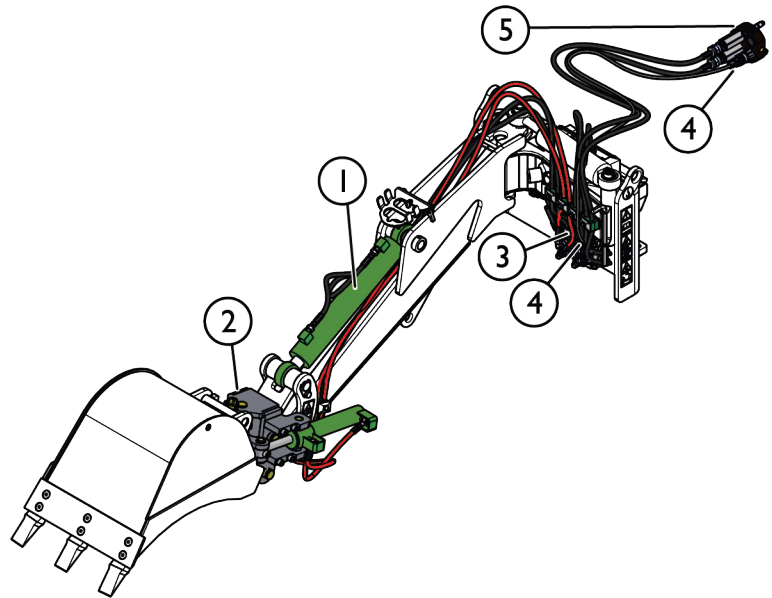
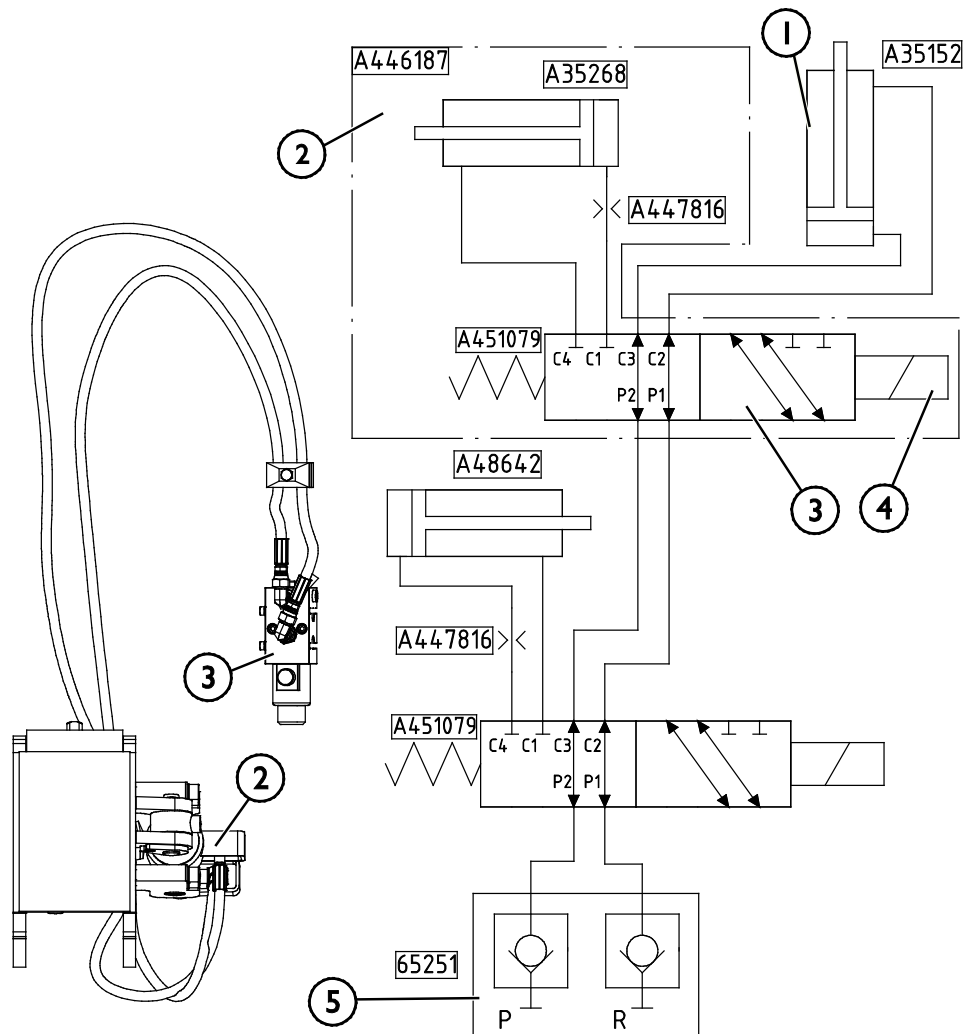


Diagrama hidráulico

1. Cilindro hidráulico
2. Adaptador de inclinación
3. Válvula selectora
4. Conexión eléctrica
5. Multiconector para la presión hidráulica/retorno

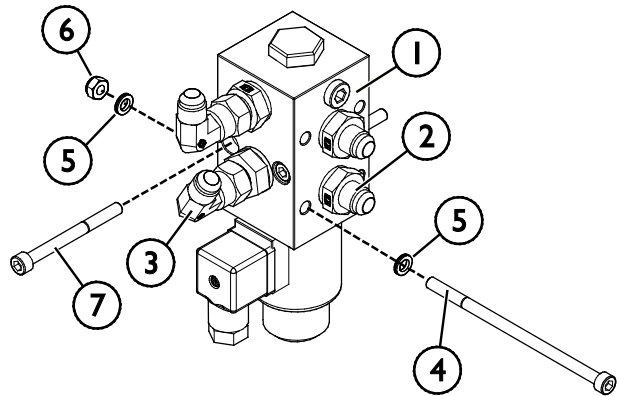


Montaje de los componentes hidráulicos:

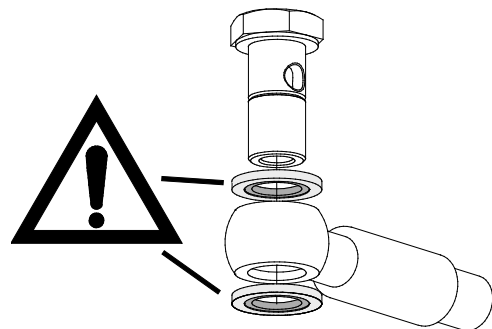
1. Ensamble la válvula selectora previamente en un lugar limpio. Los componentes solo se engrasan para el almacenamiento. Deje los codos (3) flojos y los tornillos preparados para la instalación.

Tabla 7. Lista de componentes. Montaje de la válvula selectora

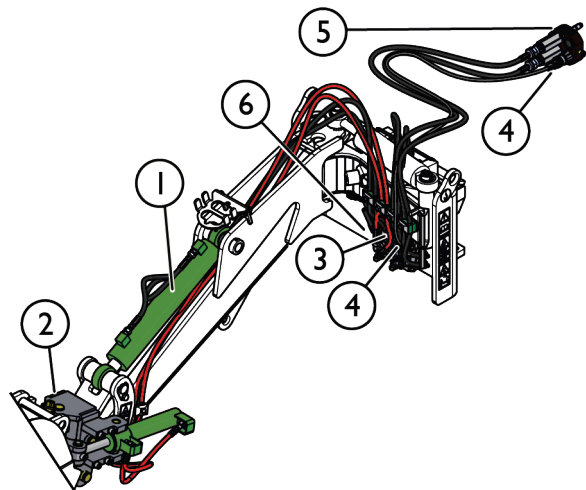
Com pone nte	Nombre	Referencia	uds
1	Válvula selectora	A451079	1
2	Racor básico	64041	6
3	Codo	64043	2
4	Tornillo hexagonal M6*65 / M6*120	A451732 / A428253	4
5	Arandela	74530	8
6	Tuerca hexagonal M6	72318	4
7	Tornillo hexagonal M6*65	A451732	2



2. Desconecte las mangueras del cilindro del cazo de la abrazadera de tubo de la placa de acoplamiento rápido y afloje las abrazaderas. Desconecte también los conectores de boquilla de las mangueras. Consulte el diagrama hidráulico en la página 37.
3. Conecte las mangueras hidráulicas al cilindro del adaptador de inclinación; preste atención a las juntas que se muestran en la siguiente figura.



4. Atornille la válvula selectora a los agujeros de la placa de acoplamiento rápido (6) y apriete a 10 Nm. Apriete la válvula selectora a la válvula selectora existente a un par de 8 Nm.
5. Conecte las mangueras como se indica en la imagen de la tabla 7. Tenga en cuenta las instrucciones de apriete de las conexiones hidráulicas indicadas a continuación.
6. Conecte el primer componente del arnés de cables eléctricos a la válvula selectora (3) y pase el cable por dentro de la funda espiral protectora de plástico de las mangueras hidráulicas de forma que el conector llegue al multiconector de la minicargadora (5), junto con las mangueras.



Consulte también el diagrama hidráulico en la página 37.

7.5 Apriete de las conexiones hidráulicas

Apriete las conexiones con cuidado siguiendo las instrucciones facilitadas y los procedimientos de seguridad. Recuerde que si aplica demasiada fuerza para apretar la conexión, la romperá. Apriete las conexiones básicas con cuidado empleando herramientas manuales y una fuerza moderada. Las conexiones de codo deben apretarse en último lugar, una vez haya apretado las abrazaderas de las demás mangueras.

1. Deje que los sistemas hidráulicos de la minicargadora y del implemento se enfríen completamente antes de realizar cualquier trabajo en ellos.
2. Asegúrese de que el brazo de la minicargadora o cualquier otra parte del implemento no puedan moverse para limitar el riesgo de aplastamiento:
3. Baje el brazo de la minicargadora a su posición inferior y apoye el cepillo con firmeza contra el suelo. Para lograr la mejor estabilidad, mantenga el implemento bloqueado a la minicargadora.
4. Pare el motor de la cargadora.
5. Mueva la palanca de control de los hidráulicos auxiliares completamente en ambas direcciones para liberar la presión residual.
6. Desacople el multiconector o los enganches rápidos de la minicargadora para evitar el vertido de aceite hidráulico.

Conexión cónica tipo JIC:

- Engrase las superficies internas y las roscas de las conexiones.
- Una conexión tipo JIC no se aprieta solo con fuerza y no necesita mucha fuerza en ningún punto para apretarla. Si la aprieta en exceso o mal alineada, la conexión se romperá.
- Gírela manualmente tanto como pueda y, a continuación, ligeramente con una herramienta para garantizar que la conexión estén bien roscada. Cuando perciba un claro aumento en la fuerza necesaria, apriete la conexión definitivamente girando solo 1/3 o 1/2 de vuelta con una herramienta.
- Una vez apretada, intente retorcer la manguera hidráulica manualmente. La conexión debería mantenerse firme.

AVISO

Compruebe la presencia de fugas.



PELIGRO

Antes de buscar fugas, o de acercarse a cualquier conexión hidráulica, para evitar la posible expulsión de aceite hidráulico a presión:

- Pare el motor de la minicargadora
- Despresurice el sistema hidráulico completamente
- Limpie los componentes hidráulicos con un trapo para facilitar la detección de fugas.
- Coloque trozos de cartón alrededor de las conexiones para detectar cualquier pérdida.
- Arranque el motor. Con el motor a ralentí, accione brevemente la palanca de control de los hidráulicos auxiliares un par de veces. Pare el motor, despresurice los componentes hidráulicos y compruebe la presencia de fugas. Apriete las conexiones si es necesario.
- Repita la prueba aumentando progresivamente las RPM del motor y el tiempo de funcionamiento. Mueva la palanca de control de los hidráulicos auxiliares en ambas direcciones.



**PELIGRO**

Riesgo de penetración de líquido a alta presión en la piel: Compruebe con cuidado si las conexiones hidráulicas están bien apretadas. Utilice un régimen de RPM bajas (ralentí) la primera vez y mantenga una distancia de seguridad para contrarrestar el riesgo de expulsión de líquido hidráulico. Pare la minicargadora y alivie la presión residual antes de buscar fugas. Recuerde utilizar equipo de protección.

**PELIGRO**

Riesgo de penetración de líquido a alta presión en la piel: No compruebe nunca si los componentes hidráulicos están apretados colocando las manos junto a las conexiones. Nunca apriete una conexión hidráulica presurizada, ya que la conexión puede romperse y el aceite liberado puede provocar lesiones graves.

Compruebe la instalación de las mangueras y los movimientos del implemento

Una vez apretados los componentes hidráulicos, pruebe el rango de movimiento completo del implemento. Compruebe que las mangueras hidráulicas no estén tensas o aplastadas en ninguna posición del brazo de la minicargadora o del implemento, ni en contacto con bordes afilados.

Después de verificar que todas las mangueras están conectadas, compruebe el apriete de las conexiones de la forma descrita a continuación. El sistema hidráulico purga automáticamente el aire de su interior al utilizar los hidráulicos auxiliares de la minicargadora.

8. Mantenimiento y servicio técnico

El implemento ha sido diseñado para necesitar el mínimo mantenimiento posible. El mantenimiento continuo incluye limpieza y lubricación regulares, y la supervisión del estado del implemento. Debido al riesgo de aplastamiento generado por la caída de componentes de la máquina, todo el trabajo de mantenimiento debe realizarse con las partes móviles completamente bajadas y el implemento apoyado en horizontal contra el suelo.



PELIGRO

Riesgo de aplastamiento: nunca pase por debajo del implemento levantado.

Asegúrese de que el implemento esté bien apoyado durante todo el trabajo de mantenimiento. Nunca pase por debajo del implemento levantado. El brazo de la minicargadora puede descender inesperadamente durante el mantenimiento provocando lesiones graves por aplastamiento o impacto incluso con el motor parado. Todo el mantenimiento y revisiones deben realizarse con el implemento bajado hasta una posición segura.

8.1 Inspección de los componentes hidráulicos

Compruebe el estado de las mangueras y componentes hidráulicos una vez el motor se haya parado, se haya enfriado el sistema y se haya liberado la presión. No utilice el equipo si ha detectado una fuga en el sistema hidráulico del implemento o de la minicargadora. El líquido hidráulico expulsado puede penetrar la piel y producir lesiones graves. Acuda a un médico de inmediato en caso de que el líquido hidráulico penetre en la piel. Lávese minuciosamente cualquier parte del cuerpo que haya estado en contacto con el aceite hidráulico con agua y jabón. El líquido hidráulico también tiene un impacto ambiental nocivo y debe evitarse cualquier filtración al medio ambiente. Repare todas las fugas tan pronto como las detecte; una pequeña fuga puede aumentar de tamaño rápidamente. Utilice el implemento únicamente con el tipo de aceite hidráulico aceptado para el uso en las minicargadoras Avant.



PELIGRO

Riesgo de penetración de líquido a alta presión en la piel: libere la presión residual antes de realizar el mantenimiento. Nunca manipule componentes hidráulicos con el sistema hidráulico presurizado, ya que cualquier conexión podría romperse o soltarse y el aceite expulsado podría provocar lesiones graves. No utilice el equipo si ha detectado alguna avería en el sistema hidráulico.



Inspeccione visualmente si las mangueras contienen grietas o señales de abrasión. Si se observan signos de fugas junto a un componente, sitúe un trozo de cartón en el lugar donde se sospecha que hay una fuga. Nunca utilice las manos para detectar fugas. Supervise el desgaste de las mangueras y deje de utilizar la máquina si cualquier manguera carece de su capa exterior. Compruebe el trazado de las mangueras; ajuste las abrazaderas de tubo para evitar abrasión en las mangueras. Las mangueras tienen una vida útil limitada. Dependiendo de las condiciones de uso, todas las mangueras deben inspeccionarse detenidamente después de entre 3 y 5 años de uso, y sustituirse si es necesario.

Si detecta alguna avería, sustituya la manguera o componente hidráulicos y no utilice el equipo hasta concluir la reparación. Solicite los recambios necesarios a su distribuidor o servicio técnico autorizado más cercano de AVANT. Deje la reparación a técnicos de mantenimiento profesionales si carece del conocimiento y experiencia oportunos en sistemas hidráulicos y en el procedimiento de reparación segura.

8.2 Limpieza del implemento

Limpie el implemento con regularidad para impedir la acumulación de suciedad que posteriormente sea más difícil de retirar. Para la limpieza puede utilizar una hidrolavadora y detergente suave. No utilice solventes potentes ni dirija la pistola de presión directamente sobre los componentes hidráulicos o las etiquetas fijadas al implemento.

8.3 Inspección de estructuras metálicas

Las estructuras metálicas del implemento también deben inspeccionarse con regularidad. Compruebe visualmente la presencia de daños e inspeccione los soportes de acople rápido y la zona circundante con detenimiento. No utilice el implemento si observa signos de deformación, grietas o rotura.

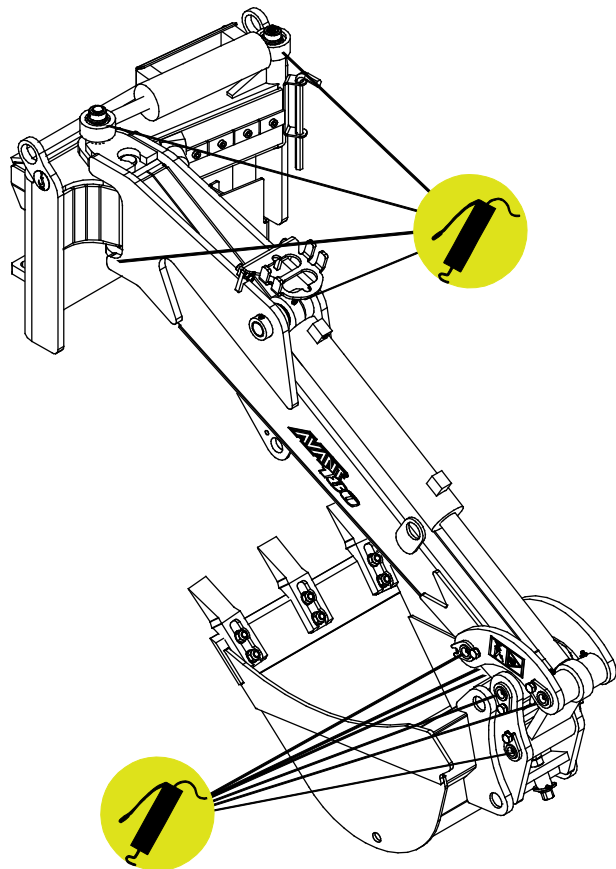
Solo están permitidas las reparaciones con soldadura realizadas por soldadores profesionales. Si tiene que realizar una soldadura, emplee únicamente los métodos y aditivos adecuados para el acero usado en el implemento. Para más información sobre reparaciones, póngase en contacto con el servicio técnico más cercano.

8.4 Engrase

Hay un total de 10 puntos de engrase en las juntas del implemento. Aplique una pequeña cantidad de grasa periódicamente.

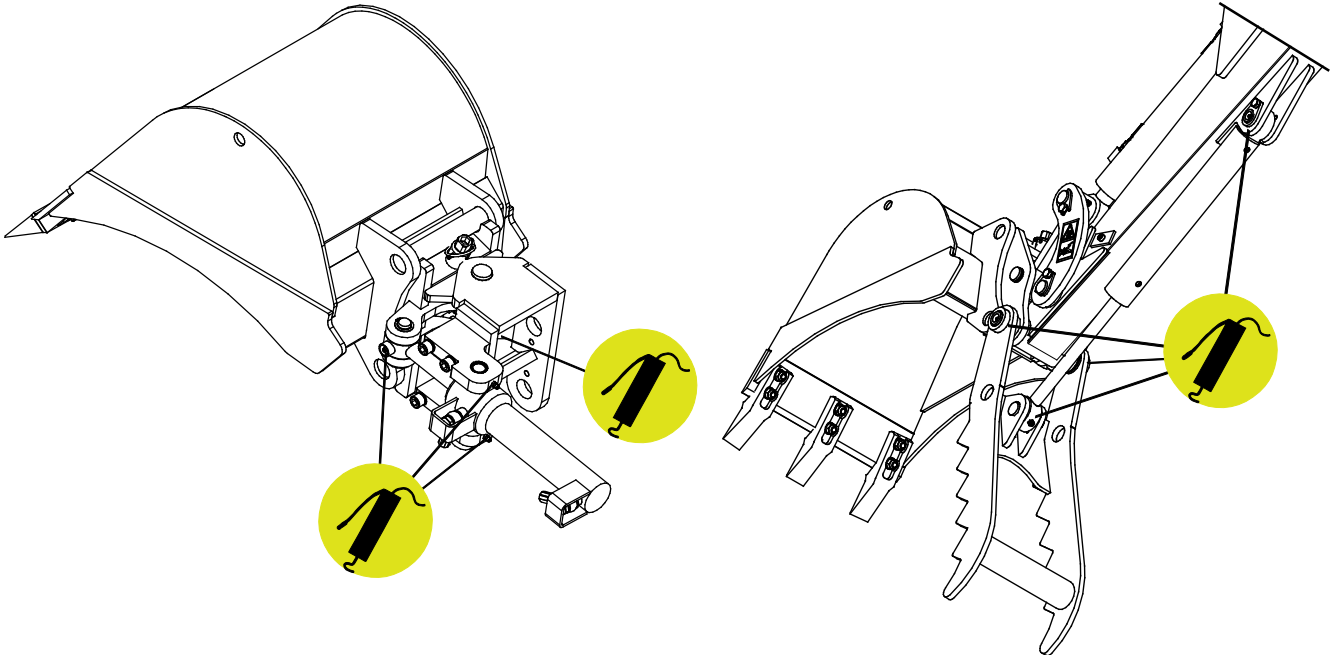
El intervalo de engrase depende en gran medida de las condiciones de trabajo pero debe engrasarse al menos cada 10 horas de uso. Asegúrese de que las juntas estén suficientemente engrasadas, y si observa suciedad, agregue más grasa; la grasa nueva expulsará la suciedad de las juntas.

Limpie el extremo del engrasador antes de engrasar y añada solo una pequeña cantidad de grasa por vez. Todos los engrasadores son engrasadores convencionales R1/8". Sustituya los engrasadores dañados.



8.4.1 Engrase de la miniretro I 80 con las opciones hidráulicas

Si la miniretro está equipada con un adaptador de inclinación o una garra, incorporará los siguientes 4 puntos de engrase adicionales:



8.5 Eliminación al final de la vida útil

Recicle y elimine el implemento de forma oportuna al final de su vida útil. Desmonte el implemento y separe los diferentes materiales, como por ejemplo, plástico, acero, goma y aceites, por ejemplo. Drene y recoja todos los aceites y elimínelos conforme a las normativas locales vigentes. Nunca vierta aceite ni ningún otro material en la naturaleza.

Recicle cada material llevándolo a un punto de recogida adecuado. Si es posible, deje que una empresa de gestión de residuos se encargue del reciclaje.

9. Condiciones de la garantía

Avant Tecno Oy ofrece una garantía de un año (12 meses) a partir de la fecha de compra para el implemento que fabrica.

La garantía cubre los siguientes costes de reparación:

- Los costes de mano de obra estarán cubiertos cuando la reparación no se realice en la fábrica.
- La fábrica sustituya cualquier componente o consumible defectuoso.

La fábrica podría reembolsar el precio de los componentes que el cliente haya adquirido en casos especiales acordados por anticipado.

La garantía no cubre:

- El mantenimiento habitual y las piezas y consumibles necesarios para ello.
- Los daños causados por condiciones de trabajo o modos de uso inusuales, negligencia, cambios estructurales realizados sin el consentimiento de Avant Tecno Oy, el uso de piezas no originales o la falta de mantenimiento.
- Las consecuencias de una avería, como por ejemplo, la interrupción del trabajo u otros posibles daños adicionales.
- Los gastos de transporte y/o traslado asociados a la reparación.

FI EY-vaatimustenmukaisuusvakuutus	Alkuperäinen kieliversio
SE EG-försäkran om överensstämmelse	Originalversion
EN EC Declaration of Conformity	Original language
ES Declaración de conformidad CE	Traducción del documento original



Valmistaja / Tillverkare / Manufacturer / Fabricante
Osoite / Adress / Address / Dirección

AVANT TECNO OY
Ylötie 1
33470 YLÖJÄRVI,
FINLAND

Vakuutamme täten, että alla mainitut tuotteet täyttävät konedirektiivin turvallisuus- ja terveysvaatimukset (direktiivi 2006/42/EY muutoksineen). Seuraavia yhdenmukaistettuja standardeja on sovellettu /

Vi försäkrar härmed att nedan beskrivna produkter överensstämmer med hälso- och säkerhetskrav i EG-maskindirektiv (EG-direktiv 2006/42/EG som ändrat). Följande harmoniserade standarder har tillämpats /

We hereby declare that the products listed below are in conformity with the provisions of the Machinery Directive (directive 2006/42/EC as amended). The following harmonized standards have been applied:

Por medio de la presente, declaramos que los productos citados a continuación cumplen con las disposiciones de la Directiva sobre maquinaria (Directiva 2006/42/CE y sus enmiendas). Se han aplicado las siguientes normas armonizadas

SFS-EN ISO 12100, SFS-EN ISO 4413

Mallit / Modeller / Models / Modelos

Avant		
Hydraulitoiminen kaivuulaite; Avant-kuormaajan työlaite Hydraulisk grävaggregat; arbetsredskap för Avant lastare Hydraulic Mini digger; attachment for Avant loaders Miniretro 180; implemento para minicargadoras Avant	180	A445112



2.8.2022 Ylöjärvi, Finland

Jani Käkelä,
Toimitusjohtaja / Verkställande direktör /
CEO / Director general



AVANT[®]